

EMX 512SC EMX 312SC EMX 212S

POWERED MIXER

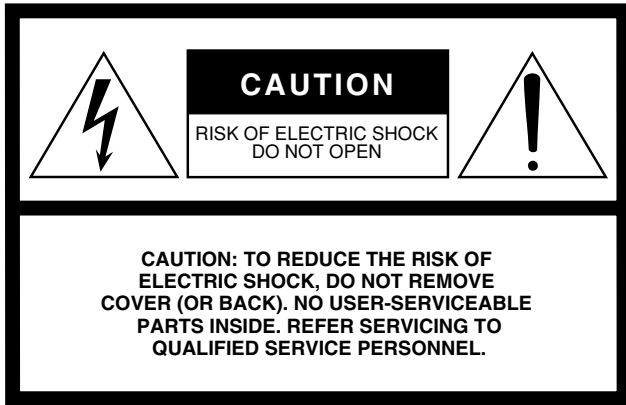
Bedienungsanleitung

Kurzanleitung

Seite 6 bis 12

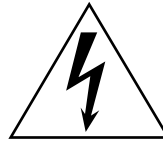
**Bestmögliche Nutzung
Ihres Mischpults**

Seite 13 bis 19



The above warning is located on the rear of the unit.

Explanation of Graphical Symbols



The lightning flash with arrowhead symbol within an equilateral triangle is intended to alert the user to the presence of uninsulated “dangerous voltage” within the product’s enclosure that may be of sufficient magnitude to constitute a risk of electric shock to persons.



The exclamation point within an equilateral triangle is intended to alert the user to the presence of important operating and maintenance (servicing) instructions in the literature accompanying the product.

IMPORTANT SAFETY INSTRUCTIONS

- 1 Read these instructions.
- 2 Keep these instructions.
- 3 Heed all warnings.
- 4 Follow all instructions.
- 5 Do not use this apparatus near water.
- 6 Clean only with dry cloth.
- 7 Do not block any ventilation openings. Install in accordance with the manufacturer’s instructions.
- 8 Do not install near any heat sources such as radiators, heat registers, stoves, or other apparatus (including amplifiers) that produce heat.
- 9 Do not defeat the safety purpose of the polarized or grounding-type plug. A polarized plug has two blades with one wider than the other. A grounding type plug has two blades and a third grounding prong. The wide blade or the third prong are provided for your safety. If the provided plug does not fit into your outlet, consult an electrician for replacement of the obsolete outlet.
- 10 Protect the power cord from being walked on or pinched particularly at plugs, convenience receptacles, and the point where they exit from the apparatus.
- 11 Only use attachments/accessories specified by the manufacturer.
- 12 Use only with the cart, stand, tripod, bracket, or table specified by the manufacturer, or sold with the apparatus. When a cart is used, use caution when moving the cart/apparatus combination to avoid injury from tip-over.
- 13 Unplug this apparatus during lightning storms or when unused for long periods of time.
- 14 Refer all servicing to qualified service personnel. Servicing is required when the apparatus has been damaged in any way, such as power-supply cord or plug is damaged, liquid has been spilled or objects have fallen into the apparatus, the apparatus has been exposed to rain or moisture, does not operate normally, or has been dropped.



WARNING

TO REDUCE THE RISK OF FIRE OR ELECTRIC SHOCK, DO NOT EXPOSE THIS APPARATUS TO RAIN OR MOISTURE.

(98-6500)

IMPORTANT

Please record the serial number of this unit in the space below.

Model:

Serial No.:

The serial number is located on the bottom or rear of the unit.
Retain this Owner’s Manual in a safe place for future reference.

VORSICHTSMASSNAHMEN

BITTE SORGFÄLTIG DURCHLESEN, EHE SIE WEITERMACHEN

* Heben Sie diese Anleitung sorgfältig auf, damit Sie später einmal nachschlagen können.



WARNUNG

Befolgen Sie unbedingt die nachfolgend beschriebenen grundlegenden Vorsichtsmaßnahmen, um die Gefahr einer schwer wiegenden Verletzung oder sogar tödlicher Unfälle, von elektrischen Schlägen, Kurzschlüssen, Beschädigungen, Feuer oder sonstigen Gefahren zu vermeiden. Zu diesen Vorsichtsmaßnahmen gehören die folgenden Punkte, die jedoch keine abschließende Aufzählung darstellen:

Netzanschluss/Netzkabel

- Schließen Sie das Gerät nur an die Spannung an, für die das Gerät ausgelegt ist. Die erforderliche Spannung ist auf dem Typenschild des Geräts aufgedruckt.
- Benutzen Sie nur das mitgelieferte Stromkabel.
- Verlegen Sie das Netzkabel niemals in der Nähe von Wärmequellen, etwa Heizkörpern oder Heizstrahlern, biegen Sie es nicht übermäßig und beschädigen Sie es nicht auf sonstige Weise, stellen Sie keine schweren Gegenstände darauf und verlegen Sie es nicht an einer Stelle, wo jemand darauf treten, darüber stolpern oder etwas darüber rollen könnte.
- Achten Sie darauf, eine geeignete Steckdose mit Sicherheitserdung zu verwenden. Durch falsche Erdung können elektrische Schläge verursacht werden.

Öffnen verboten!

- Versuchen Sie nicht, das Gerät zu zerlegen oder Bauteile im Innern zu entfernen oder auf irgendeine Weise zu verändern. Dieses Gerät enthält keine vom Anwender zu wartenden Teile. Sollte einmal eine Fehlfunktion auftreten, so nehmen Sie es sofort außer Betrieb, und lassen Sie es von einem qualifizierten Yamaha-Techniker prüfen.



VORSICHT

Befolgen Sie unbedingt die nachfolgend beschriebenen grundlegenden Vorsichtsmaßnahmen, um die Gefahr von Verletzungen bei Ihnen oder Dritten, sowie Beschädigungen des Gerätes oder anderer Gegenstände zu vermeiden. Zu diesen Vorsichtsmaßnahmen gehören die folgenden Punkte, die jedoch keine abschließende Aufzählung darstellen:

Netzanschluss/Netzkabel

- Ziehen Sie stets den Netzstecker aus der Netzsteckdose heraus, wenn das Gerät längere Zeit nicht benutzt wird oder während eines Gewitters.
- Wenn Sie den Netzstecker vom Gerät oder aus der Netzsteckdose abziehen, ziehen Sie stets am Stecker selbst und niemals am Kabel. Wenn Sie am Kabel ziehen, kann dieses beschädigt werden.

Aufstellort

- Ehe Sie das Gerät bewegen, trennen Sie alle angeschlossenen Kabelverbindungen ab.
- Achten Sie beim Aufstellen des Produkts darauf, dass die verwendete Netzsteckdose leicht erreichbar ist. Sollten Problemen auftreten oder es zu einer Fehlfunktion kommen, schalten Sie das Produkt sofort aus, und ziehen Sie den Stecker aus der Steckdose. Auch wenn der Netzschalter ausgeschaltet ist, fließt immer noch ein minimaler Reststrom durch das Produkt. Ziehen Sie stets den Netzstecker aus der Netzsteckdose heraus, wenn das Produkt längere Zeit nicht benutzt wird.
- Wenn dieses Netzgerät in einem EIA-Normregal montiert werden soll, lassen Sie die Rückseite des Regals offen und stellen Sie sicher, dass es zu Wänden oder Oberflächen einen Abstand von mindestens 10 cm hat. Wenn dieses Gerät zusammen mit anderen Geräten aufgestellt wird, die Hitze erzeugen – z.B. Aktivverstärker –, achten Sie bitte auch darauf, zwischen diesem Gerät und den Hitze erzeugenden Geräten einen angemessenen Abstand zu lassen oder Lüftungsplatten anzubringen, um die Entwicklung hoher Temperaturen im Innern dieses Geräts zu verhindern. Unzureichende Belüftung kann zu Überhitzung führen und u.U. das/die Netzgerät(e) beschädigen oder sogar einen Brand auslösen.
- Verwenden Sie das Gerät nicht an einer beengten und schlecht belüfteten Stelle. Wenn es auf kleinem Raum verwendet werden soll, der kein Standard-EIA-Rack ist, dann überprüfen Sie, ob genügend Platz zwischen Gerät und umgebenden Wänden oder anderen Geräten vorhanden ist: mindestens 10 cm an den Seiten, 25 cm hinten und 15 cm oberhalb. Unzureichende Belüftung kann zu Überhitzung führen und u.U. das/die Netzgerät(e) beschädigen oder sogar einen Brand auslösen.
- Vermeiden Sie es, alle Klang- und Lautstärkereglern auf Maximum einzustellen. Je nach Bedingungen der angeschlossenen Geräte kann dies zu Rückkopplungen und Beschädigung der Lautsprecher führen.
- Setzen Sie das Gerät weder übermäßigem Staub, Vibrationen oder extremer Kälte oder Hitze aus (etwa durch direkte Sonneneinstrahlung, die Nähe einer Heizung oder Lagerung tagsüber in einem geschlossenen Fahrzeug), um die Möglichkeit auszuschalten, dass sich das Bedienfeld verzieht oder Bauteile im Innern beschädigt werden.
- Stellen Sie das Gerät nicht an einer instabilen Position ab, wo es versehentlich umstürzen könnte.

Gefahr durch Wasser

- Achten Sie darauf, dass das Gerät nicht durch Regen nass wird, verwenden Sie es nicht in der Nähe von Wasser oder unter feuchten oder nassen Umgebungsbedingungen, und stellen Sie auch keine Behälter mit Flüssigkeiten darauf, die heraus-schwappen und in Öffnungen hineinfließen könnten.
- Schließen Sie den Netzstecker niemals mit nassen Händen an oder ziehen Sie ihn heraus.

Falls Sie etwas Ungewöhnliches am Gerät bemerken

- Wenn das Netzkabel ausgefranst ist oder der Netzstecker beschädigt wird, wenn es während der Verwendung des Geräts zu einem plötzlichen Tonausfall kommt, oder wenn es einen ungewöhnlichen Geruch oder Rauch erzeugen sollte, schalten Sie den Netzschalter sofort aus, ziehen Sie den Netzstecker aus der Netzsteckdose und lassen Sie das Gerät von einem qualifizierten Yamaha-Kundendienstfachmann überprüfen.
- Wenn dieses Gerät fallen gelassen oder beschädigt worden ist, schalten Sie sofort den Netzschalter aus, ziehen Sie den Stecker aus der Steckdose und lassen Sie das Gerät von einem qualifizierten Yamaha-Kundendienstfachmann überprüfen.

Anschlüsse

- Ehe Sie das Gerät an andere elektronische Komponenten anschließen, schalten Sie die Stromversorgung aller Geräte aus. Ehe Sie die Stromversorgung für alle Komponenten an- oder ausschalten, stellen Sie bitte alle Lautstärkepegel auf die kleinste Lautstärke ein.
- Benutzen Sie ausschließlich Lautsprecherkabel für den Anschluss von Lautsprechern an den Lautsprecherbuchsen. Die Verwendung anderer Kabel kann einen Brand auslösen.
- Verwenden Sie keine Lautsprecherkabel mit einem Metallgehäusestecker. Ansonsten kann es aufgrund von Spannungsdifferenzen zu einem elektrischen Schlag kommen. Verwenden Sie Lautsprecherkabel mit einem nicht-metallischen Anschlusstecker oder mit einem Anschlusstecker mit isoliertem Gehäuse.

Vorsicht bei der Handhabung

- Wenn Sie in Ihrem Audiosystem die Wechselstromzufuhr einschalten, schalten Sie die internen oder externen Verstärker stets ZULETZT ein, um eine Beschädigung der Lautsprecher zu vermeiden. Beim Ausschalten sollten die internen oder externen Verstärker aus demselben Grund ZUERST ausgeschaltet werden.
- Stecken Sie nicht Ihre Finger oder Hände in jegliche Öffnungen am Gerät (Lüftungsöffnungen usw.).
- Vermeiden Sie es, fremde Gegenstände (Papier, Plastik, Metall, usw.) in die Geräteöffnungen (Lüftungsöffnungen usw.) gelangen zu lassen. Falls dies passiert, schalten Sie das Gerät sofort aus und ziehen Sie den Netzstecker aus der Steckdose. Lassen Sie das Gerät anschließend von einem autorisierten Yamaha-Kundendienst überprüfen.
- Benutzen Sie das Gerät nicht über längere Zeit mit zu hohen oder unangenehmen Lautstärken. Hierdurch können bleibende Hörschäden entstehen. Hierdurch können bleibende Hörschäden entstehen. Falls Sie Hörverlust bemerken oder ein Klingeln im Ohr feststellen, lassen Sie sich von Ihrem Arzt beraten.
- Lehnen oder setzen Sie sich nicht auf das Gerät, legen Sie keine schweren Gegenstände darauf und üben Sie nicht mehr Kraft auf Tasten, Schalter oder Steckerverbindungen aus als unbedingt erforderlich.

XLR-Buchsen und -Stecker sind wie folgt belegt (nach IEC60268-Standard): Pin 1: Masse, Pin 2: spannungsführend (+) und Pin 3: kalt (-). Benutzen Sie ausschließlich Neutrik NL4-Stecker zum Herstellen von Speakon-Verbindungen.

Yamaha ist nicht für solche Schäden verantwortlich, die durch falsche Verwendung des Gerätes oder durch Veränderungen am Gerät hervorgerufen wurden.

Stellen Sie stets die Stromversorgung aus, wenn das Gerät nicht benutzt wird.

Die Eigenschaften von Bauteilen mit beweglichen Kontakten, wie Schalter, Lautstärkereglern und Stecker verschlechtern sich mit der Zeit (Verschleiß). Wenden Sie sich bezüglich des Austauschs defekter Bauteile an den autorisierten Yamaha-Kundendienst.

IMPORTANT NOTICE FOR THE UNITED KINGDOM Connecting the Plug and Cord

WARNING: THIS APPARATUS MUST BE EARTHED

IMPORTANT. The wires in this mains lead are coloured in accordance with the following code:

GREEN-AND-YELLOW : EARTH
BLUE : NEUTRAL
BROWN : LIVE

As the colours of the wires in the mains lead of this apparatus may not correspond with the coloured markings identifying the terminals in your plug proceed as follows:

The wire which is coloured GREEN-and-YELLOW must be connected to the terminal in the plug which is marked by the letter E or by the safety earth symbol  or coloured GREEN or GREEN-and-YELLOW.

The wire which is coloured BLUE must be connected to the terminal which is marked with the letter N or coloured BLACK.

The wire which is coloured BROWN must be connected to the terminal which is marked with the letter L or coloured RED.

* This applies only to products distributed by Yamaha-Kemble Music (U.K.) Ltd.

(3 wires)

FCC INFORMATION (U.S.A.)

1. IMPORTANT NOTICE: DO NOT MODIFY THIS UNIT!

This product, when installed as indicated in the instructions contained in this manual, meets FCC requirements. Modifications not expressly approved by Yamaha may void your authority, granted by the FCC, to use the product.

2. IMPORTANT: When connecting this product to accessories and/or another product use only high quality shielded cables. Cable/s supplied with this product MUST be used. Follow all installation instructions. Failure to follow instructions could void your FCC authorization to use this product in the USA.

3. NOTE: This product has been tested and found to comply with the requirements listed in FCC Regulations, Part 15 for Class "B" digital devices. Compliance with these requirements provides a reasonable level of assurance that your use of this product in a residential environment will not result in harmful interference with other electronic devices. This equipment generates/uses radio frequencies and, if not installed and used according to the instructions found in the users manual, may cause interference harmful to the operation of other electronic devices. Compliance with FCC

regulations does not guarantee that interference will not occur in all installations. If this product is found to be the source of interference, which can be determined by turning the unit "OFF" and "ON", please try to eliminate the problem by using one of the following measures:

Relocate either this product or the device that is being affected by the interference.

Utilize power outlets that are on different branch (circuit breaker or fuse) circuits or install AC line filter/s.

In the case of radio or TV interference, relocate/reorient the antenna. If the antenna lead-in is 300 ohm ribbon lead, change the lead-in to co-axial type cable.

If these corrective measures do not produce satisfactory results, please contact the local retailer authorized to distribute this type of product. If you can not locate the appropriate retailer, please contact Yamaha Corporation of America, Electronic Service Division, 6600 Orangethorpe Ave, Buena Park, CA90620
The above statements apply ONLY to those products distributed by Yamaha Corporation of America or its subsidiaries.

* This applies only to products distributed by YAMAHA CORPORATION OF AMERICA.

(class B)

Über diese Anleitung

Diese Anleitung ist folgendermaßen in zwei Hauptabschnitte unterteilt.

■ Grundlagen des Mischpults (beginnend auf Seite 6)

Bietet eine allgemeine Erklärung über Mischpulte und Mischungskonzepte. Enthält eine Kurzanleitung, die Anfängern helfen wird, schnell damit zurecht zu kommen.

■ Aufstellung und Bedienung des EMX (beginnt auf Seite 20)

Liefert ausführliche Informationen über den EMX. Stellt die Eigenschaften des EMX vor, zeigt und erklärt die Regler, Anzeiger und Anschlüsse und erklärt, wie die Anlage aufgestellt und eingerichtet wird.

* Diese Bedienungsanleitung gilt für die Modelle EMX512SC, EMX312SC und EMX212SC. In dieser Anleitung wird der Ausdruck „EMX“ benutzt, um auf alle diese Modelle Bezug zu nehmen.

* Die hier dargestellten Abbildungsbeispiele dienen rein informativen Zwecken, und sie stimmen nicht notwendigerweise mit der tatsächlichen Aufmachung im Betrieb überein.

* Die hier benutzten Herstellernamen und Produktbezeichnungen sind Warenzeichen oder eingetragene Warenzeichen der jeweiligen Firmen.

Das Kopieren von im Handel erhältlicher Musik oder anderer Audiodaten, das für andere als persönliche Verwendung dient, ist per Copyrightgesetz ausdrücklich untersagt. Bitte beachten Sie alle Copyrights, und wenden Sie sich an einen Copyright-Spezialisten, wenn Sie über eine Benutzung unsicher sind.

Herzlichen Glückwunsch zum Erwerb dieses Yamaha EMX512SC, EMX312SC, oder EMX212S Hochleistungs-Mischpults. Bitte lesen Sie diese Bedienungsanleitung vor der Benutzung sorgfältig durch, damit Sie aus den überragenden Funktionen dieses Mischpults das Beste herausholen und jahrelang einen problemfreien Betrieb genießen können. Nach dem Lesen bewahren Sie bitte die Bedienungsanleitung an einem sicheren Ort auf.

Inhalt

■ Grundlagen	
Kurzanleitung	6
Vor dem Einschalten des Mischpults	6
Klangübertragung an die Lautsprecher	7
Hinzufügung von Hall	11
Verwendung der Kompressoren um Gesang-	
aufnahmen aufzuwerten	
(ausschließlich EMX512SC und EMX312SC)	12
Bestmögliche Nutzung Ihres	
Mischpults	13
Eine Unmenge an Anschlussstücken—	
Was gehört wo hin?	13
Symmetrisch, Unsymmetrisch —	
Was ist der Unterschied?	14
Signalpegel und das Dezibel	15
Erstellen besserer Mischungen	15
Angehen der Mischung —	
Womit sollten Sie beginnen?	15
Entzerren oder nicht entzerren	16
Klang	17
Die Modulationseffekte: Phasing, Chorus und	
Flanging	18
Kompression	18
■ Referenz	
Regler und Anschlüsse	20
Regler auf jedem Kanal	20
Digitale Effekte	22
Abschnitt MAIN	23
Abschnitt MONITOR	24
Abschnitt POWER	25
Rückseite	26
Anschluss der Lautsprecher	27
Horizontale Ausrichtung, Neigung	
und Rack-Montage	28
Horizontale Ausrichtung	28
Geneigte Aufstellung	29
Regalmontage	29
Das Einrichten	30
Problembehebung	31
Technische Daten	32

Funktionen

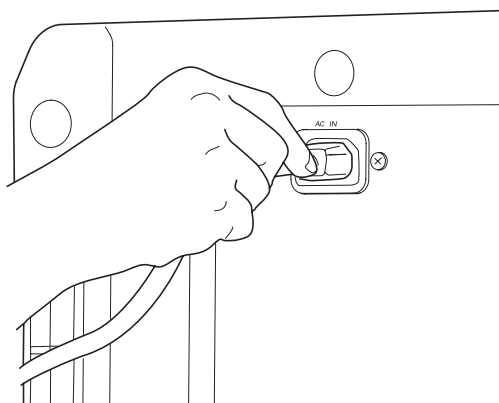
Eingabekanäle	Seite 21
Der EMX ist mit vier monauralen Mic/Line-Eingangskanälen (1 bis 4) und vier Stereo-Eingangskanalpaaren (5/6 bis 11/12) ausgestattet. Dies ermöglicht es Ihnen, Eingaben von Mikrofonen, Line-Level-Geräten und Stereogeräten ungehindert zu mischen. Sie können zum Beispiel vier Mikrofone mit vier Stereovorrichtungen oder sieben Mikrofone mit einem Stereosynthesizer mischen.	
Phantomspannung (+15V)	Seite 25
Mit einem einzelnen Schalter wird die Phantomspannung an alle Mikrofoneingänge eingeschaltet. Benutzen Sie diese Funktion, um die Kondensatormikrofone mit Strom zu versorgen.	
Hochwertige digitale Effekte	Seite 22
Der interne Signalprozessor des Mischpults befindet sich in der gleichen Klasse wie unsere Signalprozessor-Serie SPX, mit der Sie eine breite Palette von Variationen kreieren können, ohne externe Hilfsmittel benutzen zu müssen. Selbstverständlich können Sie aber auch die EFFECT OUT-Buchse verwenden, um einen externen Signalprozessor Ihrer Wahl anzuschließen.	
Ausgänge MAIN und MONITOR	Seite 23
Mit diesem Mischpult kann wunderbar eine unabhängige Kontrolle über die Haupt- und Monitor-Ausgänge ausgeführt werden. Das Steuerpult bietet separate Haupt- und Monitorausgänge, während der POWER AMP-Schalter benutzt werden kann, um die SPEAKERS-Buchsen so einzustellen, dass sie das Hauptsignal an beide Lautsprecher oder andernfalls das Hauptsignal an einen Lautsprecher und das Monitor-signal an den anderen Lautsprecher senden. Außerdem sind separate MASTER-Kontrollregler und 7-spurige Graphic Equalizer verfügbar.	
Kompressoren (ausschließlich	
EMX512SC und EMX312SC)	Seite 21
Die Kompressoren auf den Kanälen 1 bis 4 können verwendet werden, um den dynamischen Bereich von Eingängen wie zum Beispiel Mikrofone und akustische Gitarren zu verdichten, und die höheren Pegel abzuschwächen und die niedrigeren Pegel zu verstärken. Diese Funktion hilft bei der Reduzierung von Verzerrung und ermöglicht, dass die allgemeine Lautstärke höher eingestellt werden kann, was in einem stärkeren und eindrucksvolleren Klang resultiert.	
Geneigte Aufstellung oder	
Regalmontage	Seite 28
Der EMX kann entweder in einem Winkel aufgestellt oder auf ein Regal montiert werden, wodurch leichter Zugang für eine große Anzahl von Einrichtungen gewährleistet wird.	
Interner Hochleistungsverstärker	Seite 25
Der interne Verstärker ermöglicht es, die SPEAKERS-Buchsen direkt an die nicht-stromgespeisten Lautsprecher anzuschließen, ohne dass dafür ein externer Verstärker dazwischen geschaltet werden muss. Auf der Rückseite gibt es zwei Arten von Lautsprecheranschlüssen: Klinkenstecker und Neutrik Speakon-Buchsen.	

Vor dem Einschalten des Mischpults

■ Anschluss an das Netz

1 Sicherstellen, dass der POWER-Schalter in der Stellung OFF steht.

2 Das beigegefügte Netzkabel in den AC-IN-Anschluss auf der Rückseite einstecken.



3 Schließen Sie das Netzkabel an eine normale Netzsteckdose an.

■ Ein- und Ausschalten der Anlage

HINWEIS

- Um unangenehme Geräuschfolgen von den Lautsprechern zu verhindern, sollten zuerst die Klangquellen und danach die anderen Geräte in der Reihenfolge ihres Abstands vom Ausgangspunkt (beginnend mit den näheren) an das Netz angeschlossen werden.
Zum Beispiel: Klangquelle (externes Gerät) → EMX-Anlage → Verstärker (stromgespeiste Lautstärker)
 Beim Ausschalten des Stroms in umgekehrter Reihenfolge vorgehen.
- Vor dem Einschalten der Stromzufuhr sollten Sie sicherstellen, dass die Regler LEVEL und MASTER sich in der Stellung „0“ befinden.

1 Den POWER-Schalter drücken, um die Stromzufuhr auf ON zu stellen.

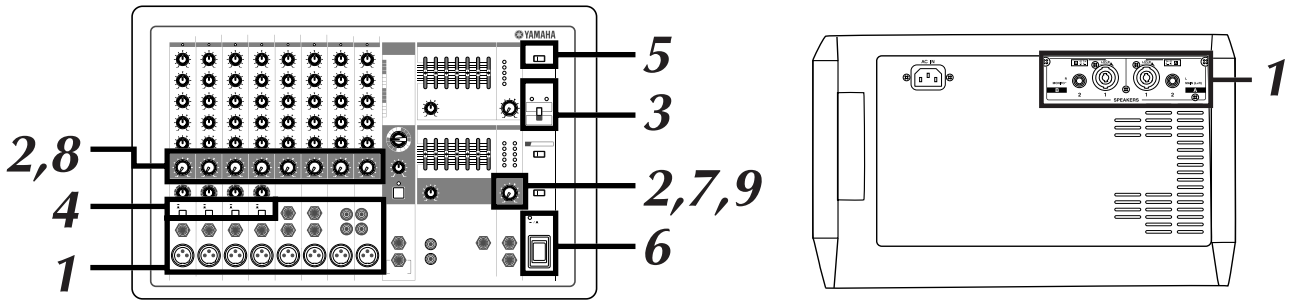
Das Stromzufuhr-Kontrolllämpchen leuchtet auf, um anzuzeigen, dass die Stromzufuhr eingeschaltet ist. Um die Stromzufuhr auszustellen, den Schalter nochmals drücken, so dass er herauspringt.



Durch schnelles Ein-/Ausschalten (ON/OFF) des Gerätes kann es zu Fehlfunktionen kommen. Nachdem Sie das Gerät ausgeschaltet (OFF) haben, warten Sie bitte etwa 10 Sekunden, bevor Sie es wieder einschalten (ON).

Klangübertragung an die Lautsprecher

Wir beginnen damit, zwei Lautsprecher anzuschließen und etwas Stereoausgang hervorzubringen. Beachten Sie bitte, dass Betrieb und Vorgänge entsprechend der Eingangsgeräte, die Sie verwenden, etwas variieren werden.



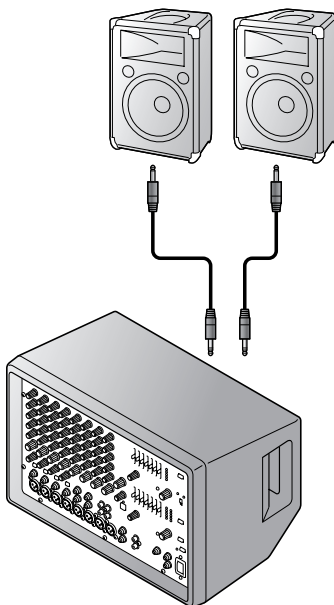
1 Schließen Sie Ihre Lautsprecher und Ihre Eingabegeräte an (Mikrofone, Instrumente, usw.)

Verwenden sie nicht-stromgespeiste Lautsprecher und dafür vorgesehene Lautsprecherkabel. Einen Lautsprecher an die SPEAKERS-Buchse A (A1 oder A2), und den anderen an die Buchse B (B1 oder B2) anschließen. Schließen Sie dann Ihre Eingabegeräte (Mikrofone, Gitarren, usw.) an die geeignete Eingangsbuchse auf der Schalttafel an. Für Einzelheiten, siehe Seite 30.

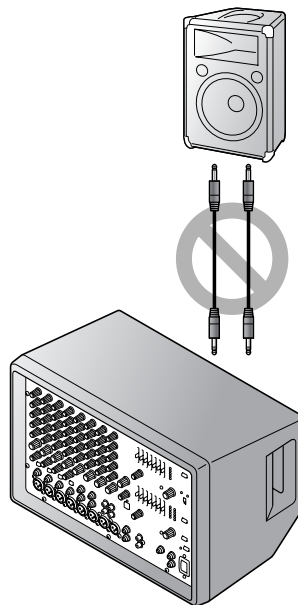


Vor dem Anschluss von Eingabegeräten an den EMX stellen Sie bitte sicher, dass alle diese Geräte (einschließlich Mikrofone) ausgeschaltet sind. Und bevor Sie den Strom für irgendein Gerät ein- oder ausschalten, stellen Sie bitte sicher, dass Sie die Lautstärke dieses Geräts ganz nach unten drehen. Ein Versäumnis, diese Vorsichtsmaßnahmen zu beachten, kann große Geräuschexplosionen zur Folge haben, welche Ihre Anlage, Ihre Ohren oder beides beschädigen können.

RICHTIG



FALSCH!!



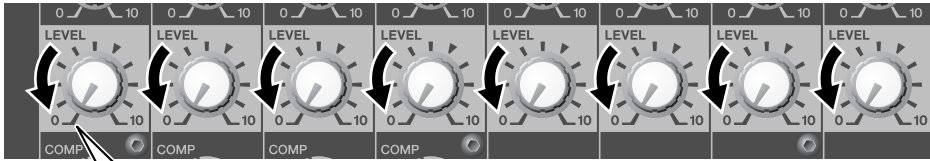
HINWEIS

Wir empfehlen Ihnen, elektrische Instrumente (wie zum Beispiel elektrische Gitarren und Basse) nicht direkt an den EMX anzuschließen. Stattdessen sollten diese Instrumente über ein Vermittlungsgerät, wie zum Beispiel eine Direktbox, einen Vorverstärker (Gitarrenverstärker) oder über eine Verstärkersimulation angeschlossen werden.

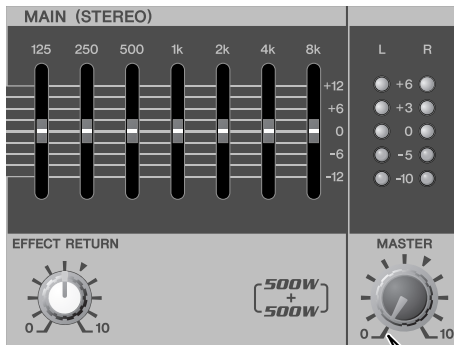


Niemals beide A und B Buchsen an einen einzelnen Lautsprecher anschließen. Der Anschluss beider Buchsen an den gleichen Lautsprecher kann eine Beschädigung des Mischpults zur Folge haben.

2 Die Regler LEVEL und MASTER auf 0 drehen.



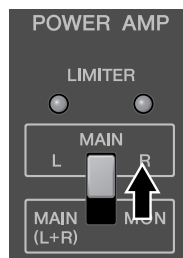
Diese Stellung



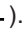

Diese Stellung

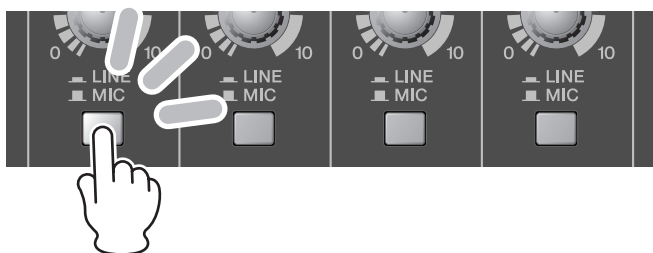
3 Den POWER AMP-Schalter auf seine obere Position stellen (auf MAIN L-R).

Für Informationen über diesen Schalter, siehe Seite 25.



4 Wenn Sie Eingabegeräte auf den Kanälen 1 bis 4 angeschlossen haben, stellen Sie den LINE/MIC-Schalter auf jedem Kanal entsprechend ein.

Wenn Sie ein Line-Level-Gerät, wie zum Beispiel ein Keyboard oder ein Audiogerät, angeschlossen haben, stellen Sie den Kanalschalter auf die Position LINE (). Wenn Sie ein Mikrofon oder ein anderes Mic-Level-Gerät angeschlossen haben, stellen Sie den Schalter auf die Position MIC ().



5 Wenn Sie ein oder mehrere Kondensatormikrofone für Ihre Eingaben benutzen, stellen Sie den PHANTOM-Schalter auf die Stellung ON ().



6 Schalten Sie die Stromzufuhr ein.

Schalten Sie zuerst die Stromzufuhr für alle angeschlossenen Geräte ein, mit Ausnahme der stromgespeisten Lautsprecher und Verstärker, und schalten Sie dann den EMX ein. Wenn Sie stromgespeiste Lautsprecher oder Verstärker benutzen, schalten Sie diese zuletzt ein.



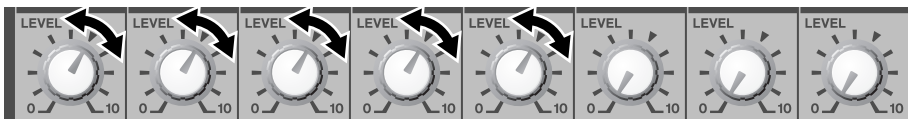
- Stellen Sie sicher, dass Sie diesen Schalter ausschalten, wenn Sie die Phantomspeisung nicht brauchen.
- Bei der Verwendung von Phantomspeisung dürfen Sie keine anderen Geräte außer Kondensatormikrofone an die XLR-Eingangsbuchsen anschließen. Andere Geräte könnten beschädigt werden, wenn sie an die Phantomspeisung angeschlossen werden. Diese Vorsichtsmaßnahme trifft allerdings nicht auf symmetrische dynamische Mikrofone zu, da diese nicht von der Phantomspeisung beeinträchtigt werden.
- Bevor Sie den PHANTOM-Schalter auf ON oder OFF schalten, stellen Sie bitte sicher, dass Sie die Stromzufuhr zum Mischpult und zu allen anderen Geräten mit internen Verstärkern unterbrechen. Es ist ebenfalls empfehlenswert, beide MASTER-Regler auf Ihre „0“-Position zu stellen. Vernachlässigung dieser Vorsichtsmaßnahmen kann zu einer Beschädigung der Lautsprecher und anderer Geräte oder Ihrer Ohren führen.

- 7** Drehen Sie den MASTER-Regler im Abschnitt MAIN auf diese ► Position.



- 8** Die LEVEL-Regler für alle belegten Kanäle einstellen.

Für jedes Eingabegerät, das Sie angeschlossen haben: Erzeugen Sie mit dem Gerät einen Klang, während Sie den LEVEL-Regler des korrespondierenden Kanals einstellen. Stellen Sie es so ein, dass der LEVEL-Anzeiger manchmal den „0“ Level. erreicht.



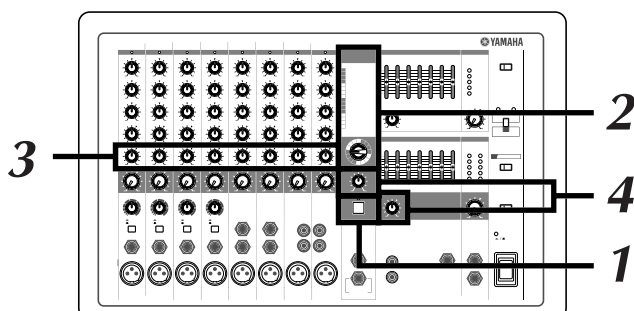
- 9** Drehen Sie jetzt den MASTER-Regler im Abschnitt MAIN nochmals wie erforderlich, um den allgemeinen Ausgangspegel einzustellen.



Die LIMITER-Lämpchen können manchmal kurz aufleuchten, was in Ordnung ist, aber wenn sie kontinuierlich aufleuchten besteht ein Schadensrisiko für Ihre Lautsprecher oder den internen Verstärker. Verringern Sie die Einstellung des MASTER-Reglers, so dass diese Lämpchen nicht dauernd an bleiben.

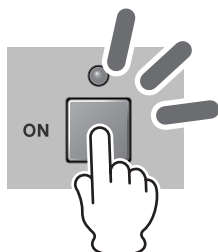
Hinzufügung von Hall

Versuchen Sie jetzt, Ihrer Eingabe etwas Hall hinzuzufügen. Mit dem Hall-Effekt können Sie verschiedene Klangumgebungen simulieren — wie zum Beispiel Konzerthallen oder kleine Clubs.



1 Stellen Sie den ON-Schalter auf seine ON-Stellung.

Mit diesem Schalter können die internen Signalprozessoren ein- und ausgeschaltet werden. Das Lämpchen leuchtet orange, um anzuzeigen, dass der Signalprozessor an ist. Als Alternative zum ON-Schalter können Sie auch einen separat erhältlichen Fußschalter (FC5) benutzen, mit dem Sie den Signalprozessor zwischen an und aus umschalten können.



2 Mit dem PROGRAM-Knopf können Sie die gewünschte Effektart auswählen;

Um einen Halleffekt auszuwählen, müssen Sie den Knopf auf irgendeinen Wert zwischen 1 und 7 drehen.

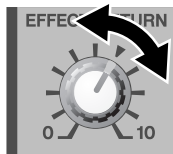


1	REVERB HALL 1	9	KARAOKE ECHO
2	REVERB HALL 2	10	VOCAL ECHO
3	REVERB ROOM 1	11	CHORUS 1
4	REVERB ROOM 2	12	CHORUS 2
5	REVERB STAGE 1	13	FLANGER
6	REVERB STAGE 2	14	PHASER
7	REVERB PLATE	15	AUTO WAH
8	DRUM AMBIENCE	16	DISTORTION

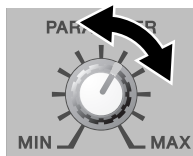
3 Benutzen Sie die Kanalregler EFFECT, um die Effekttiefe für jeden Kanal einzustellen.



4 Benutzen Sie den Regler EFFECT RTN vom Abschnitt MAIN, um die allgemeine Effekttiefe einzustellen.

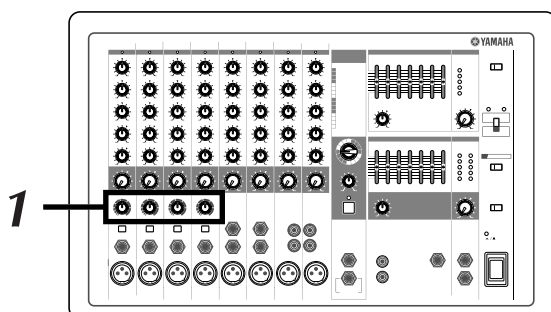


Sie können den PARAMETER-Regler benutzen, um den charakteristischen Klang des ausgewählten Effekts einzustellen. Wenn Sie einen Halleffekt ausgewählt haben, wird der Regler die Hallzeit einstellen.



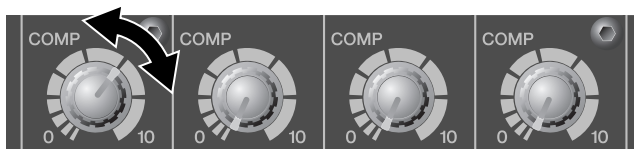
Verwendung der Kompressoren um Gesangsaufnahmen aufzuwerten (ausschließlich EMX512SC und EMX312SC)

Der Kompressor gleicht den Eingangspegel aus; er reduziert den Pegel lauter Passagen und bringt die weicheren Passagen mehr zur Geltung. Das Ergebnis ist ein klarerer Klang, bei dem Nuancen hörbar bleiben und die Liedertexte leichter zu hören sind.



1 Stellen Sie die COMP-Regler der betreffenden Kanäle ein.

Den Regler im Uhrzeigersinn drehen, um die Kompression zu erhöhen. Vermeiden Sie es, den Wert zu hoch einzustellen, da zu viel Kompression zu Jaulen führen kann. Für weitere Informationen bezüglich Kompressoren, siehe Seite 18 und 21.



Eine Einführung

Sie haben sich ein Mischpult zugelegt und nun sind Sie bereit es zu benutzen.

Stecken Sie einfach alles ein, drehen an den Reglern herum und los geht's... richtig?

Nun, wenn Sie das schon vorher gemacht haben, werden Sie keine Probleme damit haben, aber wenn es das erste Mal ist, dass Sie ein Mischpult benutzen, wollen Sie vielleicht diese kleine Anleitung durchlesen und sich einige Grundlagen aneignen, die Ihnen helfen werden, bessere Leistungen und bessere Mischungen zu erzielen.

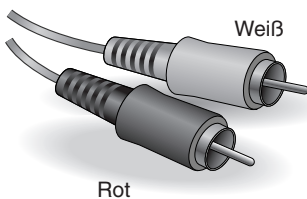
Ein Platz für jedes Teil und alles an seinem Platz

Eine Unmenge an Anschlussstücken—Was gehört wo hin?

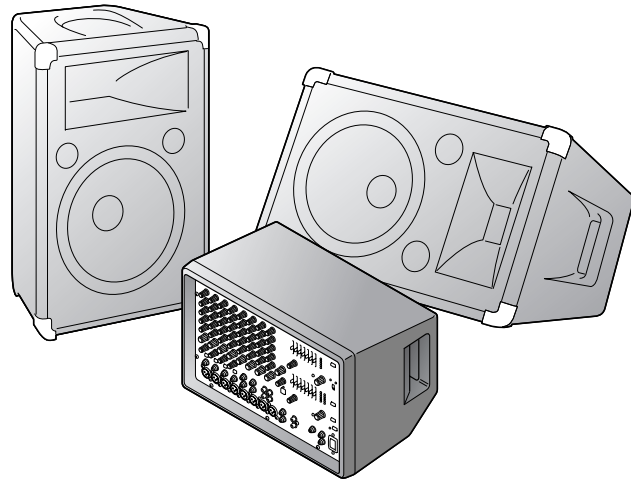
Fragen, auf die Sie beim ersten Einrichten eines Systems wahrscheinlich treffen werden, könnten beinhalten: „Warum all diese verschiedenen Arten von Anschlüssen auf der Rückseite meines Mischpults?“ und „Wie unterscheiden sie sich?“.

Schauen wir uns die üblichsten Anschlussstecker an.

Die ehrwürdige RCA-Stiftbuchse

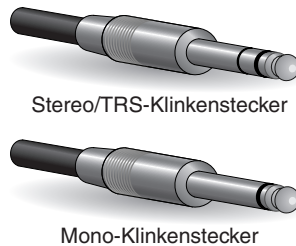


Dies ist das „Abnehmer-Anschlussstück“ und dasjenige, das üblicherweise für Heim-Tonausstattungen viele Jahre lang benutzt wurde. Ebenfalls bekannt als „Phono“ Stecker (kurz für „Phonogramm“), aber dieser Ausdruck wird heutzutage nicht mehr viel benutzt—außerdem wird er leicht mit den „Klinken“-Buchsen (unten) verwechselt. RCA-Stiftbuchsen sind immer unsymmetrisch und übertragen



ein Line-Level-Signal bei -10 dB, nominal. Höchstwahrscheinlich benutzen Sie so eine Art von Anschlussstück, wenn Sie einen CD-Spieler oder eine andere Heimaudio-Quelle an Ihr Mischpult anschließen, oder wenn Sie an den Ausgang Ihres Mischpults einen Kassettenrecorder oder etwas Ähnliches anschließen.

Die vielseitige Klinkenbuchse



Stereo/TRS-Klinkenstecker

Mono-Klinkenstecker

Klinkenbuchsen werden auch „Telefonstecker“ genannt, was zustande kam, weil diese Konfiguration zuerst in Telefon-Schaltzentralen verwendet wurde. Klinkenbuchsen können kompliziert sein, weil man nicht immer sagen kann, welche Art von Signal sie übertragen sollen, wenn man sie einfach anschaut. Es könnte unsymmetrisches Mono, unsymmetrisches Stereo, symmetrisches Mono, oder ein eingefügter Patchpoint sein. Das Etikett auf dem Anschlussstück weist gewöhnlich auf die Signalart hin, die es bearbeitet, und in der Bedienungsanleitung wird auch darauf hingewiesen (Sie *bewahren* Ihre Anleitung an einem sicheren Ort auf, nicht wahr?). Eine Klinkenbuchse, die so eingerichtet ist, dass sie symmetrische Signale bearbeitet, wird oft auch

als ein „TRS“ Klinkenstecker bezeichnet. „TRS“ steht für 'Tip-Ring-Sleeve', was die Konfiguration des benutzten Klinkensteckers beschreibt.

Der robuste XLR



Männlich

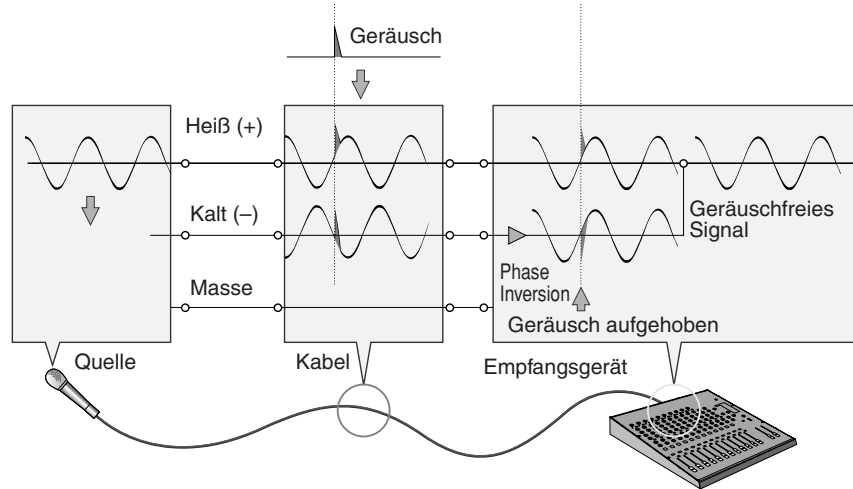
Weiblich

Diese Art von Anschlussstück wird allgemein als der „XLR-Typ“ bezeichnet und überträgt fast immer ein symmetrisches Signal. Ist der korrespondierende Schaltkreis richtig konstruiert, wird das Anschlussstück vom Typ XLR auch unsymmetrische Signale problemlos handhaben. Mikrofonkabel sind üblicherweise auch mit dieser Art von Anschlussstücken ausgestattet, sowie auch die Ein- und Ausgänge der meisten professionellen Audioausrüstungen.

Symmetrisch, Unsymmetrisch — Was ist der Unterschied?

In einem Wort: „Geräusch.“ Der Sinn symmetrischer Anschlüsse ist die Geräuschunterdrückung und darin sind sie sehr gut. Jeder Draht, egal welcher Länge, fungiert als eine Antenne, um zufällige elektromagnetische Strahlungen aufzufangen, von denen wir ununterbrochen umgeben sind: Radio und TV-Signale, sowie störende elektromagnetische Geräusche, wie sie von Stromleitungen, Motoren, elektrischen Geräten, Computermonitoren und einer Reihe anderer Quellen erzeugt werden. Je länger der Draht, umso größer ist die Wahrscheinlichkeit, dass Geräusche aufgenommen werden. Deshalb sind symmetrische Anschlüsse die beste Wahl für lange Kabel. Ist Ihr „Studio“ im wesentlichen auf Ihren Schreibtisch begrenzt und sind alle Ihre Verbindungen nicht länger als einen oder zwei Meter, dann sind unsymmetrische Leitungen in Ordnung—außer, wenn Sie von einem extrem hohen Niveau elektromagnetischer Geräusche umgeben sind. Eine weitere Anwendung symmetrischer Leitungen ist fast immer in Mikrofonkabeln zu finden. Der Grund dafür ist, dass das Ausgangssignal der meisten Mikrofone sehr klein ist, deshalb ist sogar eine geringe Geräuschmenge relativ groß und wird in alarmierendem Grad im hochpegeligen Vorverstärker des Mischpults verstärkt.

Symmetrische Geräuschaufhebung



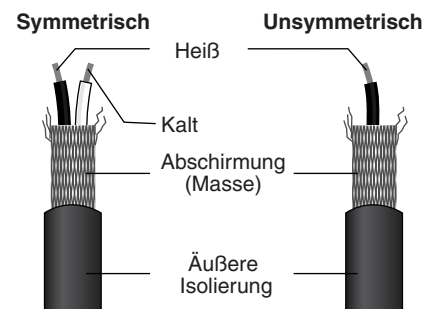
Wie unterdrücken symmetrische Leitungen Geräusche?

**** Überspringen Sie diesen Abschnitt, wenn Ihnen von technischen Einzelheiten mulmig wird. ****

Symmetrische Leitungen funktionieren auf dem Prinzip von „Phasenaufhebung“: wenn Sie zwei identische Signale gegenphasig hinzufügen (d.h. ein Signal ist invertiert, so dass seine Spitzen sich mit den Tiefpunkten im anderen Signal überschneiden), dann ist das Ergebnis... nichts. Eine flache Leitung. Die Signale heben sich gegenseitig auf.

Ein symmetrisches Kabel hat drei Leiter:

- 1) Einen Masseleiter, der kein Signal überträgt, nur die „Masse“ oder „0“ Referenz, gegen welchen die Signale in den anderen Leitern fluktuieren.
- 2) Ein „heißer“ oder „+“ Leiter, welcher die Normal-Phasen-Audiosignale überträgt.
- 3) Ein „kalter“ oder „-“ Leiter, welcher die Umkehr-Phasen-Audiosignale überträgt.

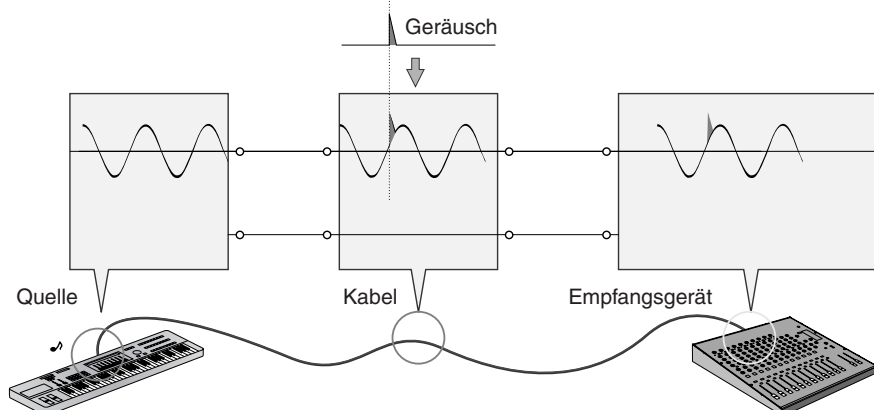


Während die gewünschten Audiosignale in den heißen und kalten Leitern gegenphasig verlaufen, werden Geräusche, die in die Leitung eingeführt werden, die genau gleichen in beiden Leitern sein und sind daher gleichphasig. Der Trick ist, dass die Phase eines Signals am Empfangsende der Leitung gegenläufig ist, so dass die gewünschten Audiosignale gleichphasig werden und die eingeführten Geräusche plötzlich gegenphasig sind. Das gegenphasige Geräuschsignal wird effektiv aufgehoben, während das Audiosignal intakt bleibt. Ganz schön schlau, nicht wahr?

Zusammenfassung

Mikrofone:	Verwenden Sie symmetrische Leitungen.
Kurze Line-Level-Läufe:	Unsymmetrische Leitungen sind in Ordnung, sofern Sie sich in einer relativ geräuschfreien Umgebung befinden.
Lange Line-Level-Läufe:	Der elektromagnetische Geräuschpegel in der Umgebung wird letztendlich der entscheidende Faktor sein, aber symmetrische Leitungen sind am Besten.

Unsymmetrische Geräusche



Signalpegel und das Dezibel

Schauen wir uns eine im Audiobereich am häufigsten verwendete Maßeinheit genauer an: das Dezibel (dB). Wird dem leisesten Klang der vom menschlichen Gehör gehört werden kann, ein willkürlicher Wert von 1 gegeben, dann ist das lauteste Geräusch, das gehört werden kann etwa 1.000.000 (eine Million) Mal lauter. Für praktische Berechnungen ergibt das zu viele Ziffern und daher wurde die besser geeignete Maßeinheit „Dezibel“ (dB) für klangbezogene Messungen geschaffen. In diesem System liegt der Unterschied zwischen den leisesten und lautesten Klängen die gehört werden können bei 120 dB. Es handelt sich hier um eine nicht-lineare Skala und ein Unterschied von 3 dB resultiert in einer Verdoppelung oder in einer Halbierung der Lautstärke.

Sie können auf eine Reihe verschiedener Einheitsbezeichnungen des dB treffen: dBu, dBV, dBm und andere, aber die dBu ist die grundlegende Dezibeleinheit. Im Falle von dBu, wird „0 dBu“ als ein Signalpegel von 0,775 Volt angegeben. Liegt zum Beispiel der Ausgangspegel eines Mikrofons bei -40 dBu (0,00775 V) dann muss das Signal hundertfach verstärkt werden, um den Pegel auf 0 dBu (0,775 V) in der Vorverstärkerphase des Mischpults anzuheben. Ein Mischpult muss Signale in einem breiten Pegelbereich bearbeiten können und die Eingangs- und Ausgangspegel müssen so nahe wie möglich aufeinander abgestimmt werden. In den meisten Fällen ist der „nominelle“ Pegel für die Ein- und Aus-

gänge eines Mischpults auf der Frontplatte des Mischpults oder in der Bedienungsanleitung angegeben.

Erstellen besserer Mischungen

Angehen der Mischung — Womit sollten Sie beginnen?

Mischen ist leicht, stimmt's? Bewegen Sie einfach die Tonregler herum, bis es richtig klingt? Nun, Sie können es so machen, aber eine systematischere Herangehensweise, die für das Material, das Sie mischen wollen, geeignet ist, wird viel bessere und schnellere

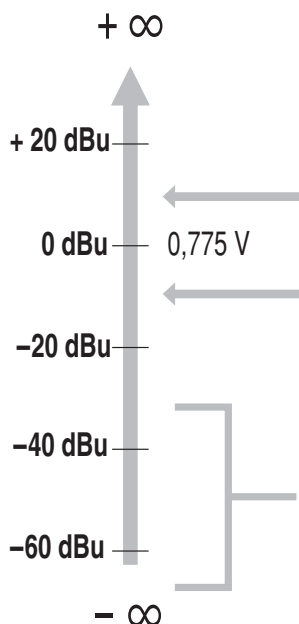
Ergebnisse erzielen. Es gibt keine Regeln und Sie werden möglicherweise ein eigenes System entwickeln, das für Sie am Besten funktioniert. Der Schlüssel ist aber, ein System zu entwickeln statt zufällig zu arbeiten. Hier sind einige Ideen, mit denen Sie anfangen können:

Tonregler unten

Es mag vielleicht zu einfach klingen, aber es ist gewöhnlich sehr gute Praxis, mit den ausgestellten Tonreglern aller Kanäle zu beginnen —sie sind ganz nach unten gedreht. Man kann auch mit allen Tonreglern bei ihren voreingestellten Einstellungen beginnen, aber mit dieser Herangehensweise kann man leicht den Überblick verlieren. Beginnen Sie mit allen Tonreglern ganz unten und drehen Sie einen nach dem anderen auf, um die Mischung auszuführen. Aber mit welchem Kanal sollten sie beginnen?

Beispiel 1: Gesangsstück, unterstützt durch ein Piano-Trio

Was mischen Sie? Ist es ein Lied, in welchem die Stimme das wichtigste Element ist?



Die meisten professionellen Mischpulte, Leistungsverstärker und andere Arten von Geräten, verfügen über Ein- und Ausgänge mit einem nominalen Pegel von **+4 dBu**.

Die Ein- und Ausgänge bei Heim-Audiogeräten verfügen normalerweise über einen nominalen Pegel von **-10 dBu**.

Mikrofon-Signalpegel variieren über einen weiten Bereich und sind vom Mikrontyp und von der Quelle abhängig. Durchschnittliches Sprechen liegt etwa bei **-30 dBu**, aber das Zwitschern eines Vogels könnte unterhalb von **-50 dBu** liegen, während ein solider Paukentrhythmus einen Pegel bis zu **0 dBu** hervorbringen kann.

In diesem Falle möchten Sie vielleicht die Mischung um die Stimme herum aufbauen. Dies bedeutet, dass der Stimmen-Kanal zuerst bis zum nominalen Wert gebracht wird (wenn das Einrichtungsverfahren für die Pegel richtig gemacht worden ist, wird das ein guter Ausgangspunkt sein) und danach werden die anderen Instrumente hinzugefügt. Was Sie als nächstes hinzufügen, hängt von der Art des Materials, mit dem Sie arbeiten, und von Ihrer Herangehensweise ab. Wird die Stimme von einem Piano-Trio unterstützt und das Lied ist eine Ballade, wollen Sie zum Beispiel als nächstes das Piano einbringen und die Stimmen/Piano-Beziehung richtig hinbekommen und danach den Bass und die Drums einbringen, um den gesamten Klang zu unterstützen.



**Beispiel 2:
Funky R&B Groove**



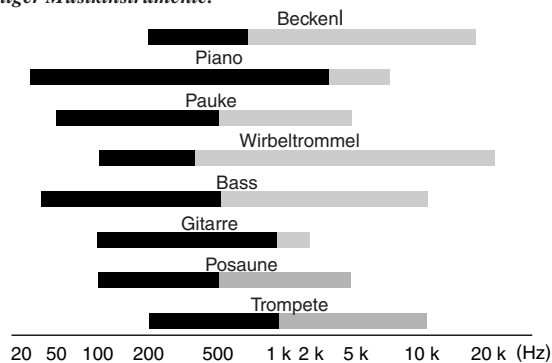
Die Herangehensweise ist vollständig anders, wenn Sie eine funky R&B Nummer mischen, die sich auf den Groove konzentriert.

In diesem Fall beginnen die meisten Toningenieure mit den Drums und fügen dann den Bass hinzu. Die Beziehung zwischen den Drums und dem Bass ist äußerst wichtig, um den „Drive“ oder Groove zu erzielen, auf dem die Musik aufliegt. Achten Sie besonders darauf, wie der Bass mit dem Schwung (Pauke) harmoniert.

Dies sollte fast wie ein einziges Instrument klingen —mit dem Kick, der den Punch liefert und dem Bass, der die Tonlage bestimmt. Nochmals, es gibt keine festgelegten Regeln dazu, aber dies sind Konzepte, die sich bewährt haben.



Die grundlegenden ■ und harmonischen ■ Frequenzbereiche einiger Musikinstrumente.



■ Grundlegender Frequenzbereich: Die Frequenz, die die grundlegende musikalische Tonhöhe bestimmt.
 ■ Harmonischer Frequenzbereich: Vielfaches der grundlegenden Frequenz, die eine Rolle in der Klangfarbe des Instruments spielen.

Einige Tatsachen zu Frequenzen

Die niedrigsten und höchsten Frequenzen, die vom menschlichen Ohr wahrgenommen werden können, liegen nach allgemeiner Ansicht bei ungefähr 20 Hz bis zu 20.000 Hz. Die durchschnittliche Konversation findet etwa im Bereich von 300 Hz bis etwa 3.000 Hz statt. Die Frequenz einer serienmäßigen Stimmgabel, mit der Gitarren und andere Instrumente gestimmt werden, liegt bei 440 Hz (dies stimmt mit der „A3“-Taste auf einem Piano überein, das für ein Konzert gestimmt wurde). Verdoppeln Sie diese Frequenz auf 880 Hz und Sie haben die Tonhöhe einer Oktave höher (d.h. „A4“ auf der Piano-Tastatur). Auf die gleiche Weise können Sie die Frequenz auf 220 Hz halbieren, um „A2“ eine Oktave niedriger hervorzubringen. Die Frequenzen, die von den LOW, MID, und HIGH Bandbereichen auf diesem Mischpult kontrolliert werden, wurden speziell ausgewählt, um die größtmögliche „musikalische“ Bandbreite zur Einstellung mit der größtmöglichen Auswahl an Instrumenten (100Hz, 2.500 Hz, beziehungsweise 10.000 Hz) zur Verfügung zu stellen.

Entzerren oder nicht entzerren

Im Allgemeinen: weniger ist besser. Es gibt viele Situationen, in denen Sie bestimmte Frequenzbereiche abschneiden müssen, aber benutzen Sie Verstärkungen sparsam und mit Bedacht. Richtige Verwendung von EQ (Entzerrung) kann Störungen zwischen Instrumenten in einer Mischung ausschalten und dem Gesamtklangbild einen besseren Ausdruck verleihen. Schlechtes EQ (Entzerrung)—und am häufigsten schlechte Verstärkung—klingt einfach schrecklich.

Schnitt für eine sauberere Mischung

Zum Beispiel: Becken geben eine Menge Energie in den mittleren und unteren Frequenzbereichen, die man nicht wirklich als musikalischen Klang wahrnehmen kann, die aber die Klarheit anderer Instrumente in diesen Bereichen stören kann. Sie können einfach den tieffrequenzigen EQ (Equalizer) auf den Becken-Kanälen ganz nach unten drehen, ohne die Klangqualität in der Mischung zu verändern. Sie werden jedoch insofern den Unterschied in der Mischung hören, als diese mehr „sphärisch“ klingt und die Instrumente in den unteren Bereichen deutlicher hervor kommen.

Überraschender Weise hat ein Piano ebenfalls unglaublich kraftvolle tiefe Frequenzen, das Nutzen aus einem Tiefpassfilter ziehen kann, so dass andere Instrumente—besonders Drums und Basse—ihre Aufgabe effektiver erfüllen können. Natürlich wollen Sie das nicht machen, wenn das Piano ein Solo spielt.

Das Umgekehrte trifft auf Schlagtrommeln und Bassgitarren zu: Sie können oft das hohe Ende abrollen, um mehr Raum in die Mischung zu bringen, ohne den Charakter der Instrumente zu gefährden. Sie müssen jedoch Ihr Ohr einsetzen, da jedes Instrument unterschiedlich ist, und manchmal möchten Sie zum Beispiel das „Schnappen“ einer Bassgitarre betonen.

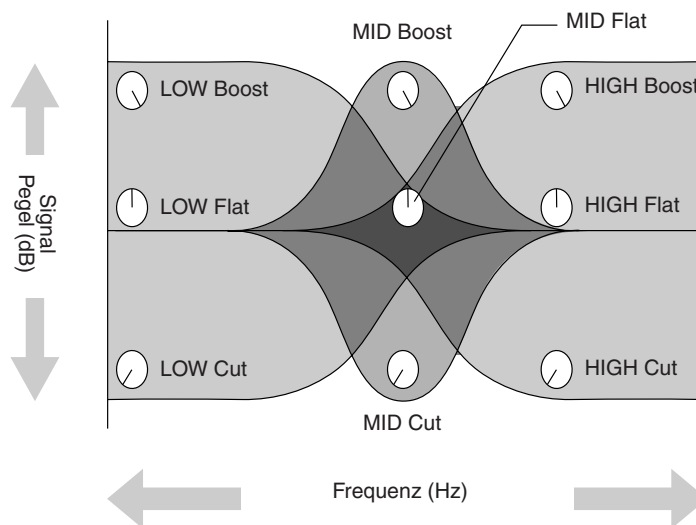
Verstärken mit Bedacht

Wenn Sie besondere und ungewöhnliche Effekte erzielen wollen, fahren Sie fort und verstärken Sie so viel Sie wollen. Wenn Sie aber einfach eine gut klingende Mischung erzielen wollen, verstärken Sie nur in ganz kleinen Stufen. Eine kleine Verstärkung im Mittelbereich kann den Stimmen mehr Präsenz geben oder ein Hauch von Verstärkung im hohen Bereich kann bestimmten Instrumenten mehr „Luft“ verleihen. Hören Sie sich die Mischung an und wenn etwas nicht deutlich und sauber klingt, versuchen Sie es mit der Funktion Cut, um Frequenzen herauszuschneiden, die die Mischung zu voll füllen, statt zu versuchen mit Boost (Verstärkung) die Mischung klar zu bekommen.

Eines der größten Probleme mit zu viel Verstärkung (boost) ist, dass es dem Signal zuviel hinzufügt, Geräusche erhöht werden und möglicherweise den nachfolgenden Schaltkreis überlädt.

Klang

Ihre Mischungen können weiter verfeinert werden, indem Raumschalleffekte, wie zum Beispiel Hall oder Verzögerung hinzugefügt werden. Bei den EMX-Mischpulten sind diese Effekte eingebaut. Der interne DSP (Digitaler Signalprozessor) kann in der gleichen Weise wie externe Signalprozessoren benutzt werden, um den verschiedenen Kanälen Hall oder Verzögerung hinzuzufügen, ohne die zusätzlichen Anschlüsse von externen Prozessoren zu benötigen, die oft einen Verlust an



Klangqualität mit sich bringen. (Siehe unter Seite 22).

Sie sollten jedoch darauf achten die Effekte nicht zu übertreiben, da dadurch die Klarheit und Qualität Ihrer Mischung untergraben werden kann. Setzen Sie ihre Raumschalleffekte gerade genug ein, um das erforderliche Tiefengefühl zu erschaffen, aber nicht mehr als notwendig, um Ihren Klang sauber zu halten.

Hall und Verzögerungszeit

Es stehen eine Reihe von Programmen mit Hall- und Verzögerungseffekten zur Verfügung und fast alle sind mit einem Hall/Verzögerungszeit-Parameter ausgestattet, das über die PARAMETER-Kontrolle an der Frontplatte eingestellt werden kann.

Kleine Einstellungen an der Hall/Verzögerungszeit können tatsächlich einen bedeutenden Effekt auf den Klang haben. Die optimale Hallzeit eines Musikstücks hängt von der Darstellung und Dichte der Musik ab, aber als allgemeine Regel kann gesagt werden, dass längere Hallzeiten gut für Balladen sind, während kürzere Hallzeiten für schnellere Melodien eher geeignet sind. Verzögerungszeiten können eingestellt werden, um eine große Bandbreite von „Grooves“ zu kreieren und Sie müssen die Zeit wählen, die für die Musik am Besten geeignet ist. Wird zum Beispiel Verzögerung einer Stimme hinzugefügt, sollten Sie versuchen die Verzögerungszeit auf die punktier-

ten Achtelnoten, die mit dem Tempo der Melodie übereinstimmen, einzustellen.

Hallton

Unterschiedliche Hallprogramme weisen unterschiedlichen „Hallton“ auf, aufgrund von Differenzen in der Hallzeit der hohen und niedrigen Frequenzen oder von Differenzen im Gesamtfrequenzbereich des Hallklanges. Achten Sie immer sorgfältig darauf nicht zu viel Hall zu verwenden, besonders nicht bei den hohen Frequenzen. Zusätzlich zu einem unnatürlichen Klang kann zuviel Hall bei hohen Frequenzen mit den hohen Frequenzen in anderen Abschnitten der Mischung störend wirken. Falls Sie mehr Hall als direkten Klang in den oberen Frequenzbereichen hören, versuchen Sie ein anderes Effektprogramm auszuwählen. Es ist immer eine gute Idee ein Hallprogramm zu wählen, das Ihnen die Tiefe gibt, die Sie wollen ohne die Klarheit der Mischung zu beeinträchtigen.

Hallpegel

Es ist erstaunlich, wie schnell Ihre Ohren die Perspektive verlieren können und Sie glauben machen können, dass eine vollständig ausgewaschene Mischung sich vollständig gut anhört. Damit Sie nicht in diese Falle geraten, sollten Sie mit dem Hallpegel ganz unten beginnen und dann stufenweise den Hall in die Mischung einbringen, bis Sie den Unterschied hören können. Alles was darüber hinaus geht, wird

eher zum „Spezialeffekt.“ Sie möchten nicht, dass der Hall die Mischung dominiert, außer wenn Sie den Effekt einer Band in einer Höhle erzielen wollen— was ein vollständig gültiges, kreatives Ziel ist, wenn Sie dies möchten.

Die Modulationseffekte: Phasing, Chorus und Flanging

Alle diese Effekte basieren grundsätzlich auf dem gleichen Prinzip: Ein Teil des Audiosignals ist „zeitverschoben“ und wird dann mit einem direkten Signal gemischt. Die Länge der Zeitverschiebung wird kontrolliert, oder „moduliert“ durch einen LFO (Low-Frequenz-Oszillator). Wenn wir jedoch von „Zeitverschiebung“ sprechen, dann meinen wir weder Minuten noch Sekunden.

Für Phaseneffekte ist die Verschiebung in der Tat sehr gering – ein Unterschied der eher in Graden von Phasenverschiebung anstelle von Zeiteinheiten gemessen wird. Der Phasenunterschied zwischen den modulierten und direkten Signalen bewirkt eine Aufhebung bei einigen Frequenzen und verstärkt das Signal bei anderen – dies ist ein „Kammfilter“-Effekt – und bringt den schimmernden Klang hervor, den wir hören. Phasing ist der subtilste von allen Effekten, der einen sanften Schimmer hervorbringt und einen weiten Bereich von Quellen beleben kann, ohne zu aufdringlich zu sein.

Bei Chorus und Flanging ist das Signal tatsächlich um einige Millisekunden (eine Millisekunde ist ein Tausendstel einer Sekunde) verzögert, wobei die Verzögerungszeit von einem LFO moduliert und mit dem direkten Signal neu kombiniert wird. Zusätzlich zum oben beschriebenen Kammfilter-Effekt bewirkt die Verzögerungs-Modulation in diesen Effekten eine wahrnehmbare Tonlagen-Verlagerung, welche, wenn Sie mit dem direkten Signal gemischt wird, in einem harmonischen satten Wirbel- oder Sauseklang resultiert. Der Unterschied zwischen den Chorus- und Flanging-Effekten liegt hauptsächlich im Umfang der Verzögerungszeit und im verwendeten Feedback. Flanging braucht längere Verzögerungszeiten als Chorus, wobei Chorus im Allgemeinen eine komplexere Verzögerungsstruktur benutzt. Chorus wird am häufigsten benutzt, um den Klang von Instrumen-

ten voller zu machen, während Flanging gewöhnlich direkt als „Spezialeffekt“ verwendet wird, um außerweltliche Klänge zu erzeugen.

Kompression

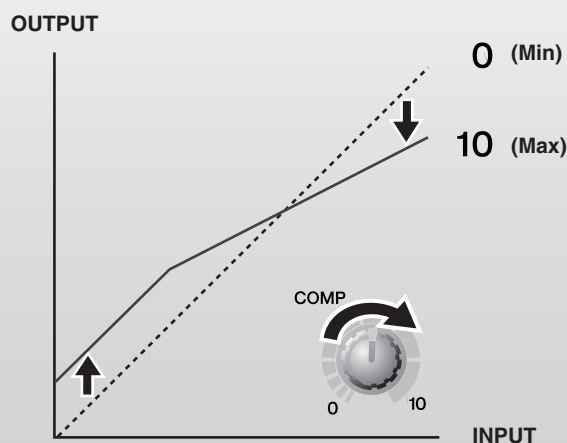
Haben Sie sich jemals gefragt, warum professionell hergestellte Aufnahmen so anders als Ihre eigenen klingen? Es gibt natürlich zahlreiche Gründe dafür, aber ein wichtiger Faktor ist kluge Nutzung von Kompression.

Eine Form der Kompression, bekannt als „Limiting“ kann, wenn sie richtig eingesetzt wird, einen weichen, gleichmäßigen Klang hervorbringen, der keine übermäßigen Spitzen oder Verzerrungen aufweist. Kompression kann ebenfalls in einer Mischung benutzt werden, um eine Stimme oder ein Instrument in den Vordergrund kommen zu lassen oder einfach um Pegelunterschiede auszugleichen. Mit Kompression kann durch die Erzeugung eines eher „satten“ Klangs eine Mischung scheinbar größer und lauter gestaltet werden. Professionelle Kompressoren weisen zahlreiche Parameter auf, die sorgfältig eingestellt werden müssen: Attack, Release, Threshold, Level und manchmal noch mehr. Ein professioneller Toningenieur könnte, basierend auf einem umfassenden Er-

fahrungsschatz, eine geraume Zeit mit dem Einstellen dieser Parameter verbringen, um den gewünschten Klang zu erzielen.

Mit dem EMX-Kompressor kann ein toller Klang viel leichter erzielt werden. Sie brauchen nur einen einzigen „Kompressions“-Regler einzustellen und alle entsprechenden Parameter werden dann automatisch für Sie eingestellt. Die Ingenieure, die diesen ausgezeichneten Kompressor entworfen haben, haben sorgfältig darauf geachtet, dass Sie die bestmögliche Klangqualität erzielen, so dass Sie schnell Kompression von professioneller Qualität erzielen können, ohne sich um eine verwirrende Vielfalt von Einstellungen kümmern zu müssen.

Eine Stimme, die einen breiten dynamischen Bereich hat, zu „zähmen“, ist ein übliches Beispiel der Nutzung von Kompression, um die Mischung zu verschärfen. Mit dem richtigen Umfang an Kompression können Sie geflüsterte Passagen deutlich hören, während leidenschaftliche Passagen immer noch gut in der Mischung ausgewogen sind. Kompression kann auch bei einer Bassgitarre für die Kreation eines weichen Bassklangs, der durch die ganze Melodie stabil bleibt, wertvoll sein. Kompression kann auch für Gitarrenstücke verwendet



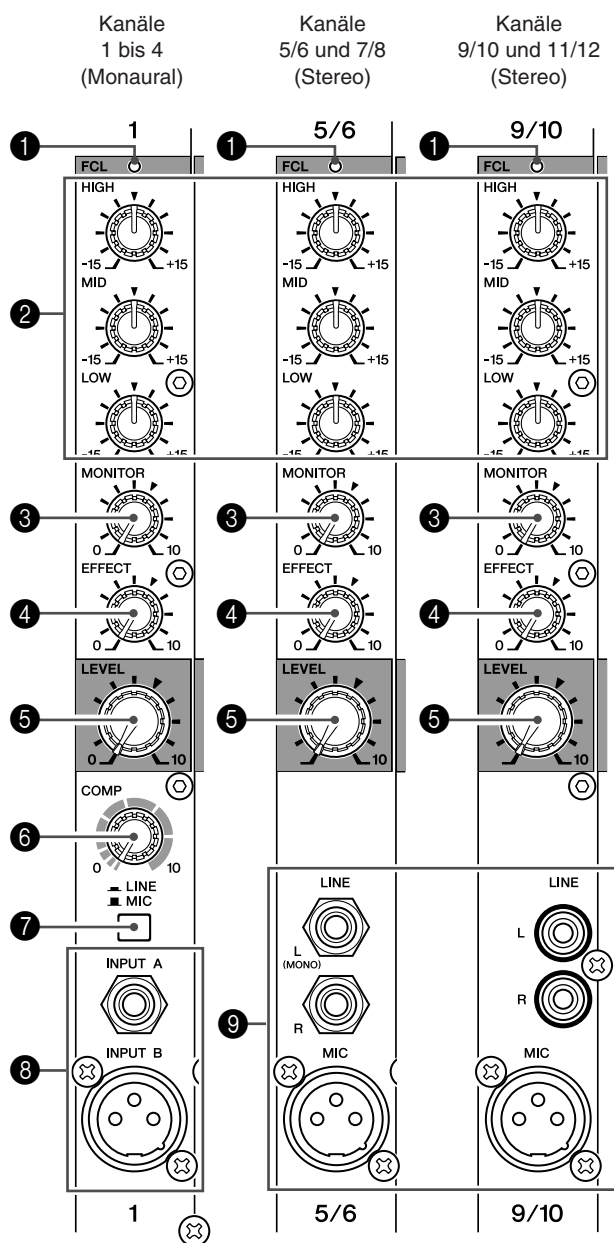
werden, um ein extra Aushalten hinzuzufügen. Zu viel Kompression kann jedoch Feedback bewirken und daher sollten Sie es sparsam benutzen.

Zuerst die Musik —Dann die Mischung

In jedem Fall kommt die Musik zuerst. Denken Sie an die Musik und lassen Sie die Mischung von ihr leiten, statt es anders herum zu versuchen. Was kommuniziert die Musik und welches Instrument oder welche Technik wird verwendet um diese Mitteilung zu übertragen? Darauf sollten Sie sich bei Ihrer Mischung konzentrieren. Sie benutzen ein hochtechnisches Gerät, um die Mischung durchzuführen, aber die Mischung selbst ist ebenso eine Kunst wie die Musik selbst. Gehen Sie es so an und Ihre Mischungen werden ein wichtiger Bestandteil der Musik werden.

Regler und Anschlüsse

Regler auf jedem Kanal



1 FCL (Feedback Channel Locating) Lämpchen

Mit diesem Lämpchen kann während der Einrichtung ein jaulender Kanal erkannt werden. Kontrollieren Sie dieses Lämpchen, wenn Sie das Mischpult für eine Vorführung einrichten. Falls dieses Lämpchen aufleuchtet, müssen der Equalizer **2** oder Level-Regler **5** des Kanals eingestellt werden, um den Pegel soweit zu reduzieren, dass das Lämpchen erlischt.

HINWEIS Die Eingabe eines kontinuierlichen Tons (wie zum Beispiel von einem CD-Spieler oder einer Stimme) kann bewirken, dass dieses Lämpchen aufleuchtet, auch wenn kein Jaulen zu hören ist.

2 Equalizer (HIGH, MID, und LOW)

Dieser Equalizer (mit drei Bereichen) stellt die hohen, mittleren und niedrigen Frequenzbereiche des Kanals ein. Durch Einstellen des Reglers auf die Position ▼ wird ein neutraler Frequenzgang erreicht. Wird der Regler nach rechts gedreht, verstärkt dies den korrespondierenden Frequenzbereich, wird er nach links gedreht, mindert er ihn. Die folgende Tabelle zeigt den Equalizertyp, die Grundfrequenz und die maximale Absenkung/Anhebung aller drei Bereiche auf.

Bereich	Typ	Grundfrequenz	Maximale Absenkung/Anhebung
HIGH	Shelving	10 kHz	±15 dB
MID	Peaking	2,5 kHz	
LOW	Shelving	100 Hz	

3 MONITOR-Regler

Stellt den Pegel des Signals ein, das vom Kanal in den MONITOR-Bus geleitet wird. Wird die Eingabe von einem Stereokanal-Paar (5/6, 7/8, 9/10, oder 11/12) durchgeführt, werden die Signale von den linken und rechten Kanälen gemischt, bevor sie in den Bus geleitet werden. Das MONITOR-Bussignal wird an der MONITOR OUT-Buchse **25** ausgegeben und kann auch von der SPEAKERS-Buchse A **32** ausgegeben werden (abhängig von der Einstellung des POWER AMP-Schalters **28**).

HINWEIS Der LEVEL-Regler **5** des Kanals wirkt sich nicht auf den Pegel des Signals aus, das in den MONITOR-Bus gesendet wird.

4 EFFECT-Regler

Stellt den Pegel des Signals ein, das vom Kanal in den EFFECT-Bus geleitet wird. Wird die Eingabe von einem Stereo-Kanalpaar (5/6, 7/8, 9/10, oder 11/12) durchgeführt, werden die Signale vom linken und rechten Kanal gemischt, bevor sie in den Bus geleitet werden. Das EFFECT-Bussignal wird sowohl in den internen digitalen Signalprozessor als auch zur EFFECT OUT-Buchse **13** geleitet.

HINWEIS Der LEVEL-Regler **5** des Kanals wirkt sich auch auf den Pegel des Signals vom Kanal in den EFFECT-Bus aus.

5 LEVEL-Regler


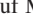
Stellt den Ausgangspegel des Signals ein. Mit diesen Reglern stellen Sie das Lautstärkenverhältnis der Kanäle untereinander ein.

HINWEIS Um Geräusche zu reduzieren, stellen Sie die Regler unbenutzter Kanäle auf „0“.

6 COMP-Regler (nur bei EMX512SC und EMX312SC)

Mit diesem Regler wird das Kompressionsniveau für den Kanal eingestellt. Während der Regler nach rechts gedreht wird, erhöht das Mischpult automatisch das Kompressionsverhältnis, während die Ausgangsverstärkung entsprechend angepasst wird. Dies bewirkt einen engeren, sogar noch dynamischeren Bereich, weil lautere Signale abgedämpft werden, während der Gesamtpegel verstärkt wird. Vermeiden Sie es den Regler zu hoch einzustellen, da zu viel Kompression zu Jaulen führen kann.

7 LINE/MIC-Schalter (Kanäle 1 bis 4)

Stellen Sie diesen Schalter so ein, dass es zur Art des eingegebenen Eingangssignals passt —entweder auf ein Mic-Level-Signal (niedriger Pegel) oder auf ein Line-Level-Signal (hoher Pegel). Stellen Sie den Schalter auf LINE () wenn Sie eine Line-Level-Quelle anschließen, wie zum Beispiel ein Keyboard oder ein Audiogerät. Stellen Sie ihn auf MIC () wenn Sie ein Mikrofon oder eine andere Mic-Level-Quelle anschließen.

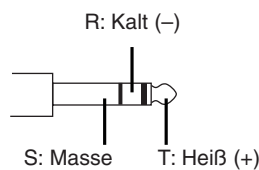


Um Schaden an den Lautsprechern zu vermeiden, muss vor dem Einstellen dieses Schalters auf LINE oder MIC die Stromzufuhr zum EMX und zu anderen Verstärkern und Aktivlautsprechern ausgeschaltet werden. Es ist auch empfehlenswert, alle Ausgangskontrollen (LEVEL-Regler, MASTER-Regler, usw.) auf eine Mindesteinstellung zu drehen, bevor Sie diesen Schalter bedienen, damit das Risiko von Hörverlust oder Gerätebeschädigung durch laute Geräusche vermieden wird.

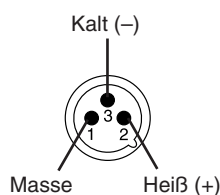
8 INPUT A und INPUT B Buchsen (Kanäle 1 bis 4)

Sie können eine Eingangsquelle sowohl an die eine als auch an die andere Buchse anschließen. Stellen Sie sicher, dass Sie den LINE/MIC-Schalter 7 so einstellen, dass er mit dem Gerät, das Sie anschließen, zusammen passt.

INPUT A: TRS Klinkenstecker mit symmetrischem Leitungseingang (T: heiß, R: kalt, S: Masse). Akzeptiert symmetrische und unsymmetrische Leitungseingänge.



INPUT B: XLR symmetrischer Mic-Eingang (1: Erde, 2: heiß, 3: kalt). Wenn Sie ein Kondensatormikrofon anschließen, müssen Sie sicherstellen, dass Sie den PHANTOM-Schalter 26 auf seine ON-Position stellen.



HINWEIS: Sie können nicht beide Buchsen gleichzeitig benutzen.

- Das Signal in die INPUT-Buchse wird mit gleichen Pegeln in die Busse MAIN L und MAIN R gesendet.

9 LINE und MIC-Buchsen (Kanäle 5/6 bis 11/12)

Diese Buchsen akzeptieren Stereoeingänge. Benutzen Sie diese, um Stereo-Ausgangsgeräte anzuschließen, wie zum Beispiel Stereo-Synthesizer und CD-Spieler.

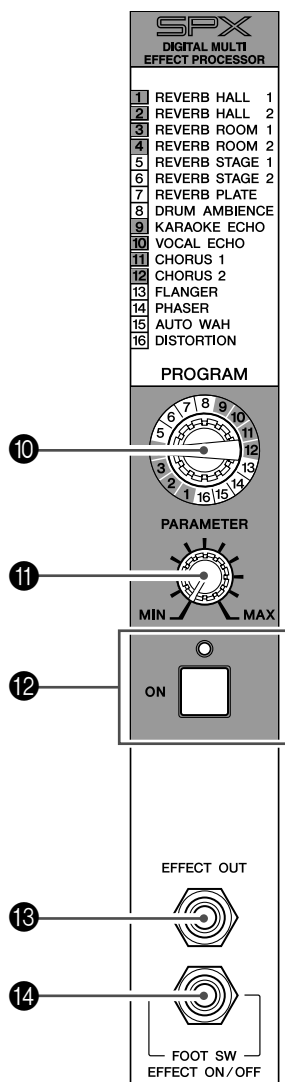
LINE-Buchsen: Unsymmetrische Stereoeingänge. Auf den Kanalpaaren 5/6 und 7/8 sind das Klinkenstecker; auf den Kanalpaaren 9/10 und 11/12 sind das RCA-Stiftbuchsen.

MIC-Buchse: XLR symmetrische Stereo-Mic-Level-Eingangsbuchse. Wenn Sie ein Kondensatormikrofon anschließen, müssen Sie sicherstellen, dass Sie den PHANTOM-Schalter 26 auf seine ON-Position stellen.

HINWEIS: Falls Sie es möchten, können Sie die Kanalpaar-Buchsen LINE und MIC gleichzeitig benutzen. Beachten Sie jedoch, dass die Pegel nicht unabhängig voneinander eingestellt werden können.

- Signale in die LINE L- und LINE R-Buchsen werden unabhängig voneinander an die korrespondierenden MAIN L- und R- Busse gesendet.
- Das Signal in die MIC-Buchse wird mit gleichen Pegeln in die Busse MAIN L und MAIN R gesendet.

Digitale Effekte



10 PROGRAM-Knopf

Damit kann die zu verwendende Effektart ausgewählt werden. Sie können auf folgende Weise 16 unterschiedliche Effektarten auswählen.

Nummer	Programm	Parameter
1	REVERB HALL 1	REVERB TIME
2	REVERB HALL 2	REVERB TIME
3	REVERB ROOM 1	REVERB TIME
4	REVERB ROOM 2	REVERB TIME
5	REVERB STAGE 1	REVERB TIME
6	REVERB STAGE 2	REVERB TIME
7	REVERB PLATE	REVERB TIME
8	DRUM AMBIENCE	REVERB TIME

Nummer	Programm	Parameter
9	KARAOKE ECHO	DELAY TIME
10	VOCAL ECHO	DELAY TIME
11	CHORUS 1	LFO FREQ
12	CHORUS 2	LFO FREQ
13	FLANGER	LFO FREQ
14	PHASER	LFO FREQ
15	AUTO WAH	LFO FREQ
16	DISTORTION	DRIVE

11 PARAMETER-Regler

Stellt die Parameter (Tiefe, Geschwindigkeit, usw.) ein, die mit dem ausgewählten Effekttyp verbunden sind.

HINWEIS Das Mischpult speichert bei jedem Effekttyp den letzten verwendeten Wert. Wenn Sie auf einen anderen Effekttyp wechseln, stellt das Mischpult automatisch den vorhergehenden Wert, der mit diesem Typ verwendet worden ist, wieder her (ungeachtet der gegenwärtigen Position des PARAMETER-Reglers). Beachten Sie jedoch, dass alle Werte auf ihre Voreinstellungen zurückkehren, wenn die Stromzufuhr ausgeschaltet wird.

12 ON-Schalter

Dieser Schalter wird benutzt, um den internen digitalen Signalprozessor ein- oder auszuschalten. Der interne Effekt wird nur ausgeführt, wenn dieser Schalter eingeschaltet ist. Beachten Sie, dass die Leuchte über dem Schalter orange aufleuchtet, um anzuzeigen, dass er eingeschaltet ist. Als Alternative zum ON-Schalter können Sie auch einen separat erhältlichen Fußschalter (FC5) benutzen, mit dem Sie den Signalprozessor zwischen an und aus umschalten können.

HINWEIS Der interne digitale Signalprozessor wird automatisch mit dem Einschalten des Mischpults eingeschaltet.

13 EFFECT OUT-Buchse

Diese unsymmetrische Klinkenstecker-Ausgangsbuchse sendet das Signal vom EFFECT-Bus. Sie können diese Buchse benutzen, um das Signal an einen externen Signalprozessor zu senden. Sie können dann das Signal zurücksenden, indem Sie den externen Signalprozessor an irgendeine der LINE-Buchsen auf den Kanalpaaren 5/6 bis 11/12 anschließen.

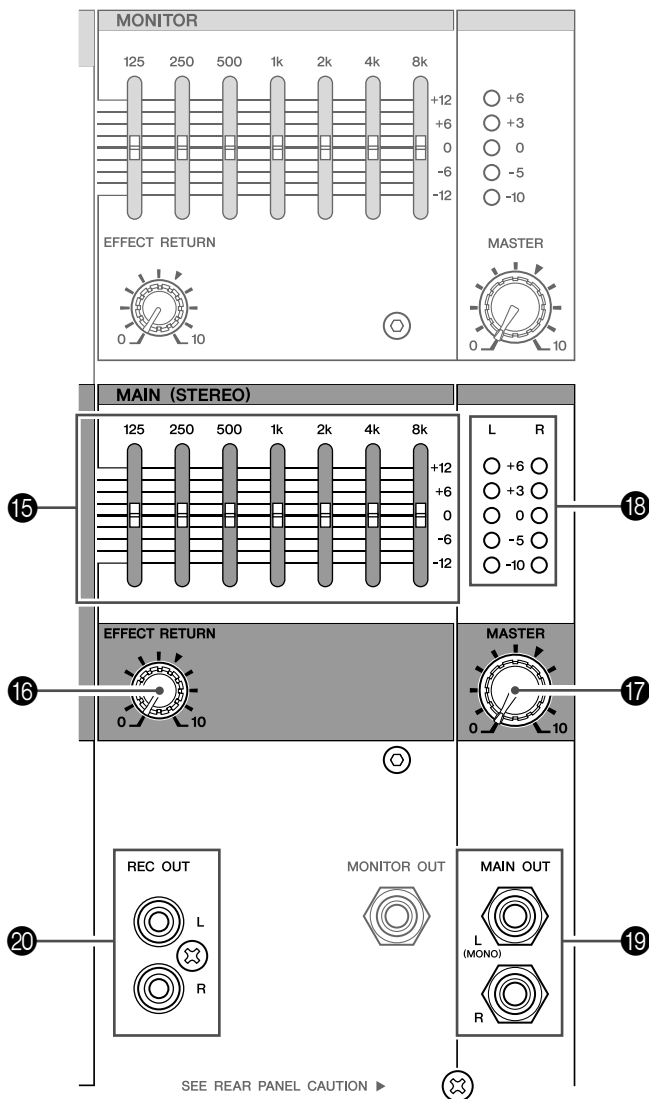


Wenn Sie ein Signal vom externen Signalprozessor in eine LINE-Buchse auf den Kanalpaaren 5/6 bis 11/12 zurücksenden, stellen Sie bitte sicher, dass Sie den EFFECT-Regler für dieses Kanalpaar auf „0“ stellen.

14 FOOT SW-Buchse

An diese Klinkenstecker-Eingangsbuchse kann man den YAMAHA FC5 Fußschalter (getrennt erhältlich) anschließen. Mit dem angeschlossenen Fußschalter können Sie mit dem Fuß den internen Signalprozessor auf ON und OFF schalten.

Abschnitt MAIN



15 Graphic Equalizer

Dieser 7-spurige Graphic Equalizer stellt die Frequenzcharakteristiken des Stereosignals auf die Busse MAIN L und MAIN R ein. Dies ist das Signal, das an die MAIN OUT-Buchsen 19 und an die SPEAKERS-Buchsen 32 geht. Jede Spur kann mit ± 12 dB eingestellt werden. Die Grundfrequenzen für diese Spuren sind: 125, 250, 500, 1k, 2k, 4k und 8k Hz.

16 EFFECT RETURN-Regler

Stellt den Pegel des Signals ein, das vom internen Signalprozessor an die Busse MAIN L und MAIN R gesendet wird.

17 MASTER-Regler

Stellt den Pegel des Signalausgangs an die SPEAKERS 32 und MAIN OUT-Buchsen 19 ein.

18 LEVEL-Pegelanzeigen

Die L und R Anzeiger zeigen den Pegel der Signalausgabe von der MAIN OUT-Buchse 19 an.



Das MAIN OUT-Signal läuft auch durch den internen Verstärker und wird dann an den SPEAKERS-Buchsen 32 ausgegeben. Behalten Sie die LIMITER-Leuchten 27 im Auge um sicherzustellen, dass der Pegel an den SPEAKERS-Buchsen nicht zu hoch bleibt.

19 MAIN OUT L und R Buchsen

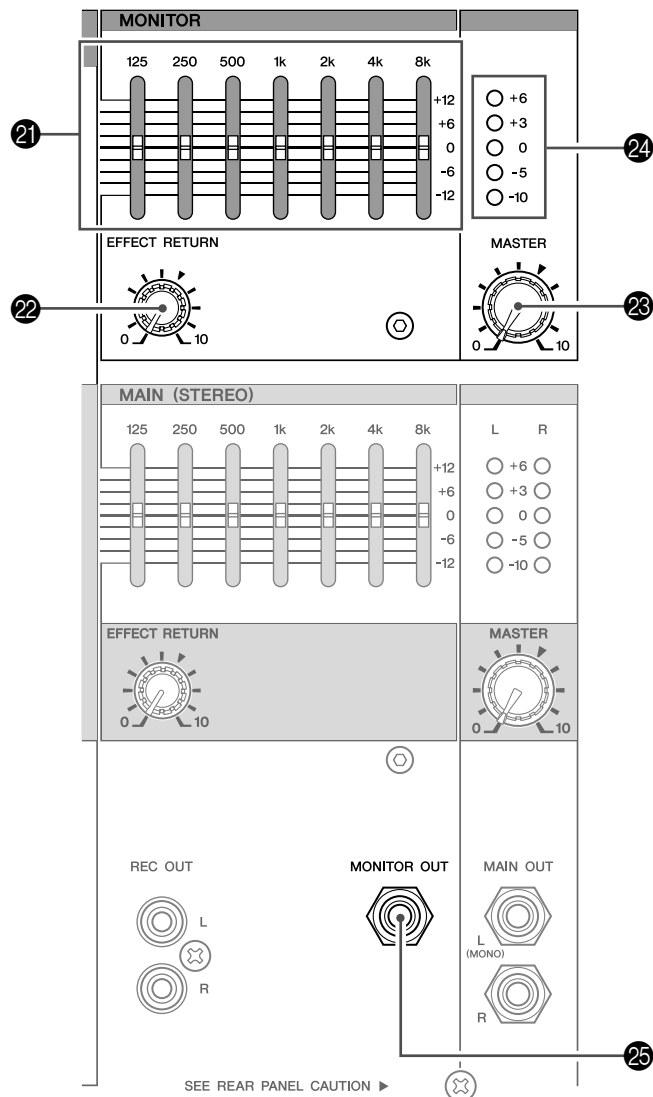
Diese unsymmetrischen Klinkenausgangsbuchsen bilden den Hauptstereo-Ausgang. Sie würden normalerweise diese Buchsen an einen Endverstärker oder an Aktivlautsprecher anschließen. Das Signal, das an diese Buchsen gesendet wird, wird vom MASTER-Regler 17 und vom Graphic Equalizer 15 des Abschnitts MAIN eingestellt.

20 REC OUT L und R Buchsen

Diese unsymmetrischen RCA-Stift-Ausgangsbuchsen können verwendet werden, um das Hauptstereo-Signal an einen externen DAT-Rekorder oder an einen Kassettenrecorder zu senden. Beachten Sie, dass im Unterschied zum Ausgang von den MAIN OUT-Buchsen, das Signal der REC OUT-Buchsen nicht vom MASTER-Regler 17 und Graphic Equalizer 15 im Abschnitt MAIN geregelt wird.

HINWEIS Da dieses Ausgangssignal nicht vom MASTER-Regler 17 geregelt wird, sollten Sie den Pegel bei der Aufnahme nach Bedarf einstellen.

Abschnitt MONITOR



21 Graphic Equalizer

Dieser 7-spurige Graphic Equalizer stellt die Frequenzcharakteristiken des Monitorsignals ein, das zur MONITOR OUT-Buchse (25) und (wenn der POWER AMP-Schalter nach unten gestellt ist) zu den SPEAKERS B-Buchsen (32) geleitet wird. Jede Spur kann mit ± 12 dB eingestellt werden. Die Grundfrequenzen für diese Spuren sind: 125, 250, 500, 1k, 2k, 4k und 8k Hz.

22 EFFECT RETURN-Regler

Stellt den Pegel des Signals ein, das vom internen Signalprozessor zum MONITOR-Bus gesendet wird.

23 MASTER-Regler

Stellt den Pegel des Monitorsignals ein, das an die MONITOR OUT-Buchse (25) und (wenn der POWER AMP-Schalter nach unten gestellt ist) an die SPEAKERS B-Buchsen (32) gesendet wird.

24 LEVEL-Pegelanzeigen

Die L und R Anzeiger zeigen den Pegel der Signalausgabe von der MONITOR OUT-Buchse (19) an.

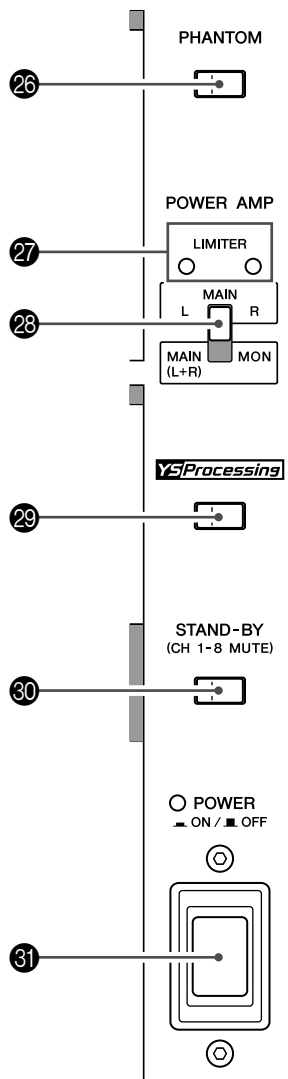


Ist der POWER AMP-Schalter nach unten gestellt, läuft das MONITOR OUT-Signal ebenfalls durch den internen Verstärker und wird dann an den SPEAKERS-Buchsen B1 und B2 (32) ausgegeben. Behalten Sie die LIMITER-Leuchten (27) im Auge um sicherzustellen, dass der Pegel an den SPEAKERS-Buchsen nicht zu hoch bleibt.

25 MONITOR OUT-Buchse

Diese unsymmetrische Klinkenstecker-Buchse gibt das monaurale Monitorsignal aus. Sie würden diese Buchse üblicherweise an Aktivlautsprecher anschließen, die zur Kontrolle benutzt werden. Das Signal, das an diese Buchse gesendet wird, wird vom MASTER-Regler (23) des Abschnitts MONITOR, sowie von den Einstellungen des Graphic Equalizers (21) des Abschnitts MONITOR geregelt.

Abschnitt POWER

**26 PHANTOM-Schalter**

Mit diesem Schalter kann eine +15V Phantomspeisung ein- und ausgeschaltet werden. Wenn Sie diesen Schalter einschalten, leitet das Mischpult Strom an die XLR-Mic Eingangsbuchsen auf allen Kanälen (die INPUT B-Buchsen auf den Kanälen 1 bis 4, und die MIC-Buchsen auf den Kanalpaaren 5/6 bis 11/12). Schalten Sie diesen Schalter ein, wenn Sie ein oder mehrere Kondensatormikrofone benutzen.

HINWEIS Ist dieser Schalter eingeschaltet, führt das Mischpult den Stiften 2 und 3 aller XLR Eingangsbuchsen +15V Gleichstrom zu.



- Stellen Sie sicher, dass Sie diesen Schalter ausschalten, wenn Sie die Phantomspeisung nicht brauchen.
- Bei der Verwendung von Phantomspeisung dürfen Sie keine anderen Geräte außer Kondensatormikrofone an die XLR-Eingangsbuchsen anschließen. Andere Geräte könnten beschädigt werden, wenn sie an die Phantomspeisung angeschlossen werden. Diese Vorsichtsmaßnahme trifft allerdings nicht auf symmetrische dynamische Mikrofone zu, da diese nicht von der Phantomspeisung beeinträchtigt werden.

- Um Schaden an den Lautsprechern zu vermeiden, muss vor dem Ein- oder Ausschalten der Phantomspeisung die Stromzufuhr zum EMX und zu anderen Verstärkern und Aktivlautsprechern ausgeschaltet werden. Es ist auch empfehlenswert, alle Ausgangskontrollen (LEVEL-Regler, MASTER-Regler, usw.) auf eine Mindesteinstellung zu drehen, bevor Sie diesen Schalter bedienen, damit das Risiko von Hörverlust oder Gerätebeschädigung durch laute Geräusche vermieden wird.

27 LIMITER-Leuchten

Die Leuchte leuchtet auf, wenn das verstärkte Signal, das an der entsprechenden SPEAKERS-Buchse ausgegeben wird, den Höchstwert erreicht hat. Diese Leuchte zeigt an, dass der Limiter eingeschaltet ist.



Falls die Leuchten häufig aufblincken, ist die Belastung auf dem Verstärker zu hoch und es besteht ein Schadensrisiko für Ihre Geräte. Reduzieren Sie die Einstellung der MASTER-Regler (17 und 23), bis die Lämpchen entweder nur kurz oder gar nicht aufleuchten.

28 POWER AMP-Schalter

Wählt folgendermaßen das Ausgangssignal, das an die SPEAKERS-Buchsen geleitet wird.

Obere Stellung (MAIN L/R):

SPEAKERS-Buchsen A1 und A2 geben das Signal vom MAIN L-Bus, und die SPEAKERS-Buchsen B1 und B2 geben das Signal vom MAIN R-Bus aus. Der MASTER-Regler 17 vom Abschnitt MAIN regelt die Ausgangspegel aller SPEAKERS-Buchsen.

Untere Stellung (MAIN(L+R)/MON):

SPEAKERS-Buchsen A1 und A2 geben eine Signalmischung von den MAIN L- und MAIN R-Bussen aus. SPEAKERS-Buchsen B1 und B2 geben das Signal vom MONITOR-Bus aus. Der MASTER-Regler 17 vom Abschnitt MAIN stellt den Pegel zu den A-Buchsen ein, während der MASTER-Regler 23 vom Abschnitt MONITOR den Pegel zu den B-Buchsen einstellt.

29 YS Processing-Schalter

Mit diesem Schalter wird das Yamaha Speaker Processing ein- oder ausgeschaltet. Der Prozessor stellt die Bassbereiche der Lautsprecher ein, um zum Beispiel den Mangel an Subwoofern auszugleichen. Beachten Sie jedoch, dass die sich daraus ergebende Frequenzbalance entsprechend der verwendeten Lautsprecher unterschiedlich sein wird.

30 STAND-BY-Schalter

Dieser Schalter schaltet die Eingabe zu den Kanälen 1 bis 8 stumm. Der Schalter leuchtet auf, um anzuzeigen, dass die Stummschaltung eingeschaltet worden ist. Beachten Sie, dass die Stummschaltung auf den Kanälen 9 bis 12 nicht funktioniert.

HINWEIS Wenn Sie das Mischpult für Live-Auftritte benutzen, können Sie die Pausen in der Vorführung durch das Einschalten des Stand-by-Schalters füllen und Hintergrundmusik von einem CD-Spieler oder einem anderen solchen Gerät in die Kanäle 9 bis 12 leiten.

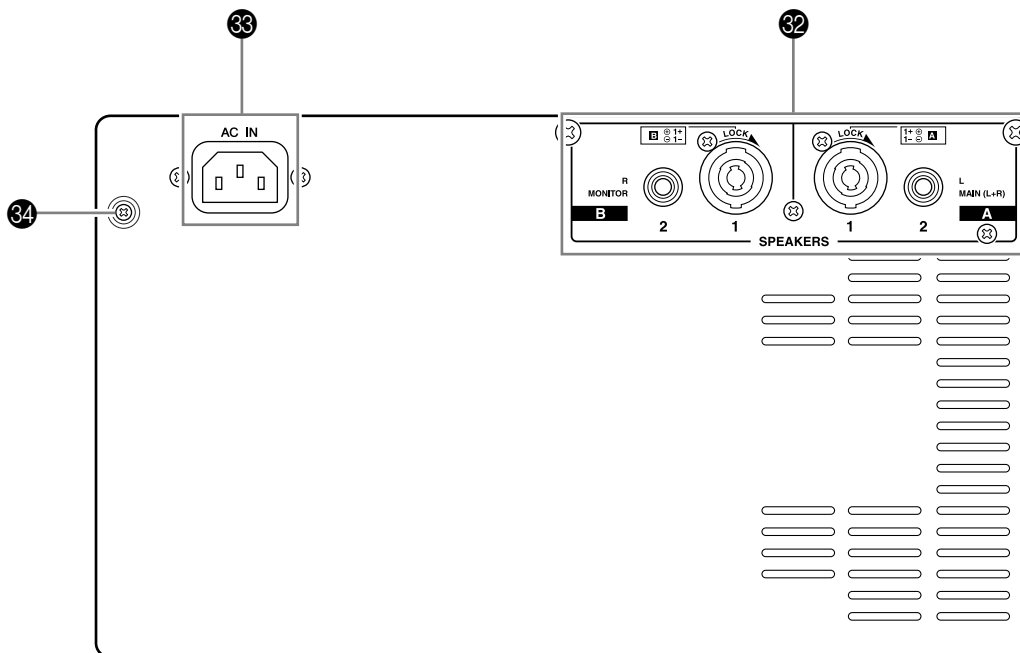
31 POWER-Schalter und Leuchte

Mit diesem Schalter wird der EMX ein- und ausgeschaltet. Die Kontrollleuchte leuchtet auf, um anzuzeigen, dass die Stromzufuhr eingeschaltet ist.



Vor dem Ein- oder Ausschalten sollten Sie sicherstellen, dass beide MASTER-Regler (17 und 23) auf „0“ gestellt sind.

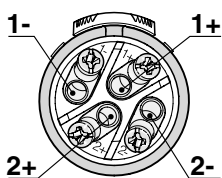
Rückseite



32 SPEAKERS-Buchsen

An diese Buchsen schließen Sie die Lautsprecher an. Beachten Sie, dass der Ausgang dieser Buchsen entsprechend der Einstellung des POWER AMP-Schalters 28 unterschiedlich ist.

A1, B1: Neutrik NL4 Speakon Ausgänge. Die Polaritäten sind wie unten dargestellt.



Neutrik-Stek-	A1 und B1 Anschlüsse
1+	⊕
1-	⊖
2+	
2-	

A2, B2: Klinkenstecker-Ausgangsbuchsen.

33 AC IN-Anschluss

Anschluss für das mitgelieferte Stromversorgungskabel. Das eine Ende des Kabels an diesen Anschluss einstecken und das andere in eine normale Steckdose einstecken.



Bitte verwenden Sie das mitgelieferte Kabel. Die Verwendung eines anderen Kabels könnte ein Feuerrisiko, Verbrennung oder Gerätebeschädigung bedeuten.

34 Erdungsschraube

Für maximale Sicherheit verbinden Sie das EMX mit einem Erdleiter oder einer anderen Gehäusemasse. Das mitgelieferte Netzkabel hat einen dreipoligen Stecker, der das Gerät erdet, wenn er an einer ordnungsgemäß geerdeten, dreipoligen Netzsteckdose angeschlossen wird. Wenn die Netzsteckdose keine Erdung aufweist, erden Sie das Gerät mithilfe dieser Erdungsschraube. Eine korrekte Erdung beseitigt zuverlässig Brumm- und andere Störungen.

Anschluss der Lautsprecher

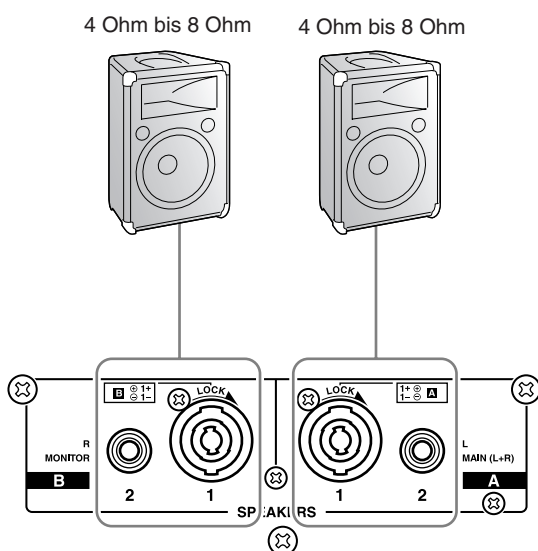
Wenn Sie 2-Kanal und 2-Kanal Parallel-Verbindungen zu den SPEAKERS-Buchsen herstellen, stellen Sie sicher, dass die Impedanz Ihrer Lautsprecher die folgenden Bedingungen erfüllt. Beachten Sie, dass die tatsächliche Lautsprecher-Impedanz entsprechend der Anschlussmethode und der Anzahl der Lautsprecher variiert.



Stellen Sie beim Anschluss sicher, dass Ihre Kabel über die angemessene Leistungsfähigkeit verfügen und dass Sie die richtigen Stecker benutzen. Stellen Sie sicher, dass Sie zweckbestimmte Lautsprecherkabel benutzen, wenn Sie die Lautsprecher an die SPEAKERS-Buchsen anschließen.

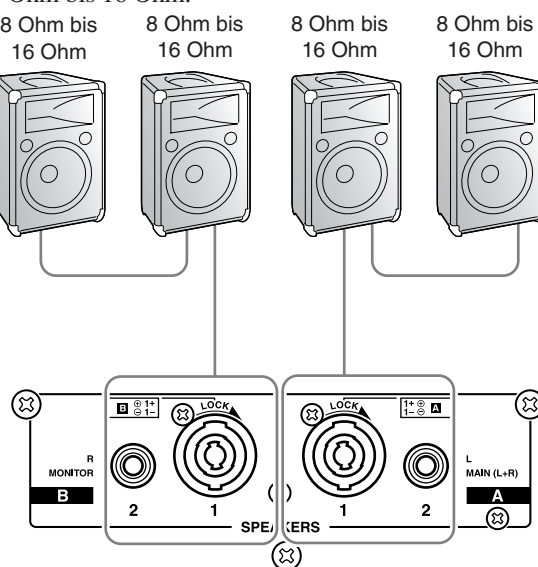
■ 2-Kanal-Anschluss

Wenn Sie die Lautsprecher 2-kanalig anschließen, verwenden Sie Lautsprecher mit einer Impedanz von 4 bis 8 Ohm.



■ 2-Kanal-Parallelverbindung

Beim Anschluss von Lautsprechern in Parallel, wie im Folgenden dargestellt, benutzen Sie Lautsprecher mit einer Impedanz von 8 Ohm bis 16 Ohm.



Horizontale Ausrichtung, Neigung und Rack-Montage

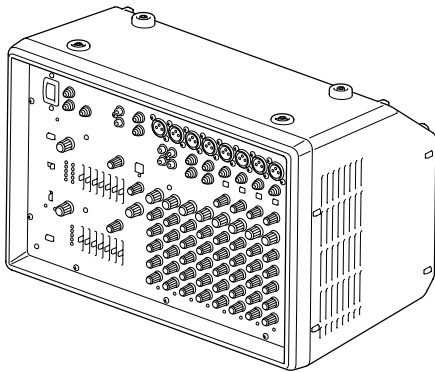
Horizontale Ausrichtung

Wenn Sie den EMX horizontal aufstellen möchten, achten Sie darauf, vor Gebrauch die mitgelieferten GummifüÙe zu befestigen. Die GummifüÙe verhindern, dass das Gerät hintenüber kippt.

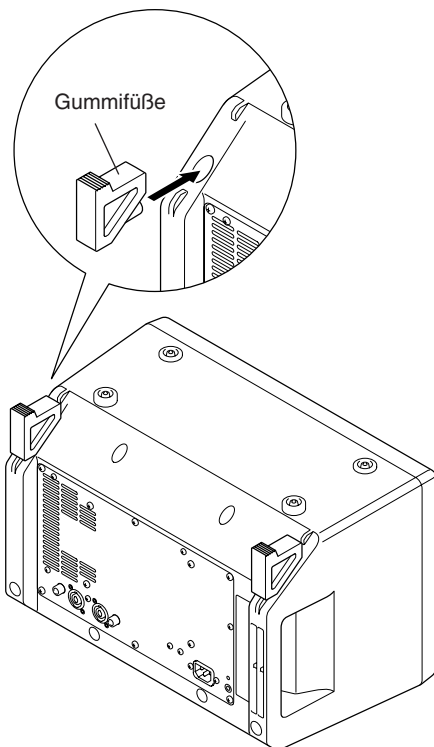
HINWEIS Bitte nehmen Sie die GummifüÙe ab, wenn Sie das Gerät transportieren.

■ Montage der GummifüÙe

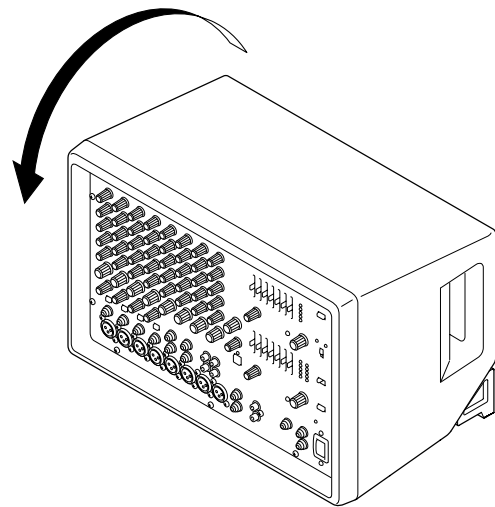
1 Stellen Sie die EMX-Anlage auf den Kopf.



2 Befestigen Sie die beiden mitgelieferten GummifüÙe. Drücken Sie jeden Fuß ganz hinein, so dass er richtig sitzt.

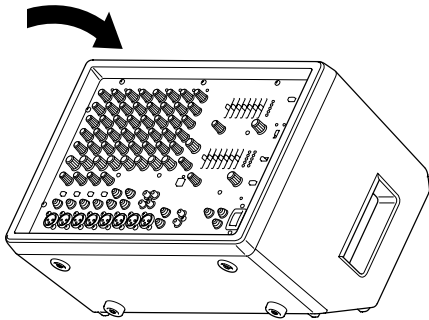


3 Drehen Sie den EMX wieder um.



Geneigte Aufstellung

Sie können die EMX-Anlage in einem Winkel geneigt aufstellen, wie unten dargestellt.



Nicht zu kraftvoll drücken, wenn Sie die Anlage kippen. Durch unangemessene Gewaltanwendung kann die Anlage umkippen und möglicherweise beschädigt werden, oder nebenstehende Personen könnten sich verletzen.

Regalmontage

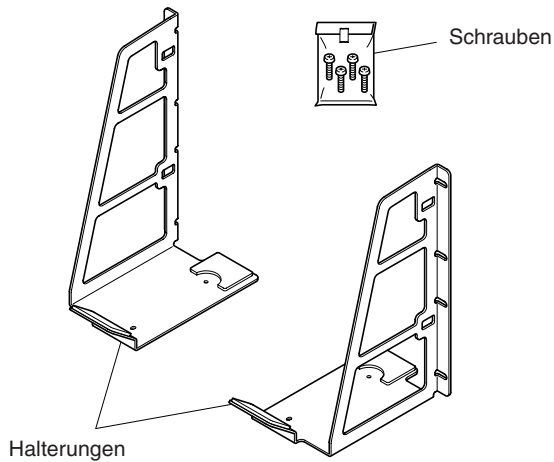
Um die Anlage für eine Aufstellung im Regal vorzubereiten, benutzen Sie bitte den RK512 Rack-Montage-Satz (getrennt erhältlich).



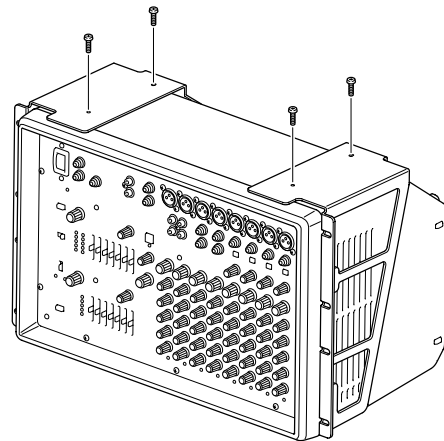
Wenn Sie sich für eine Aufstellung im Regal entscheiden, stellen Sie sicher, dass die Anlage ausreichend Belüftung bekommt, so dass sie nicht überhitzen kann. Ziehen Sie in Betracht eine Bersttafel zu benutzen, und verwenden Sie kein abgedichtetes Regal.

HINWEIS Die EMX-Anlage benötigt Regalraum von 7U.

RK512 Regalmontage-Satz

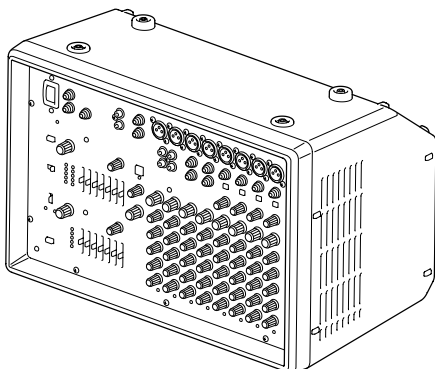


2 Bringen Sie mit den im Satz enthaltenen 4 Schrauben die zwei Metallhalterungen an, wie unten dargestellt.

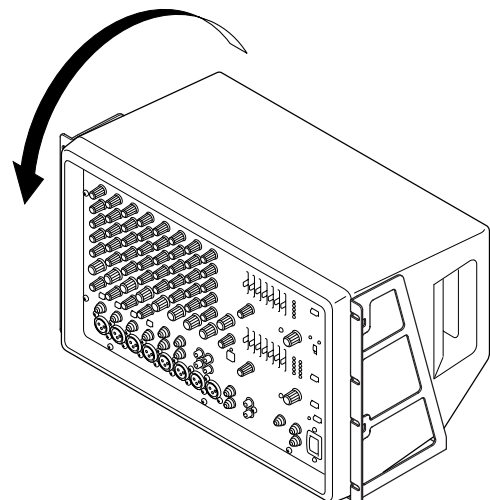


■ Wie die Hardware auf das Regal montiert wird

1 Stellen Sie die EMX-Anlage auf den Kopf.

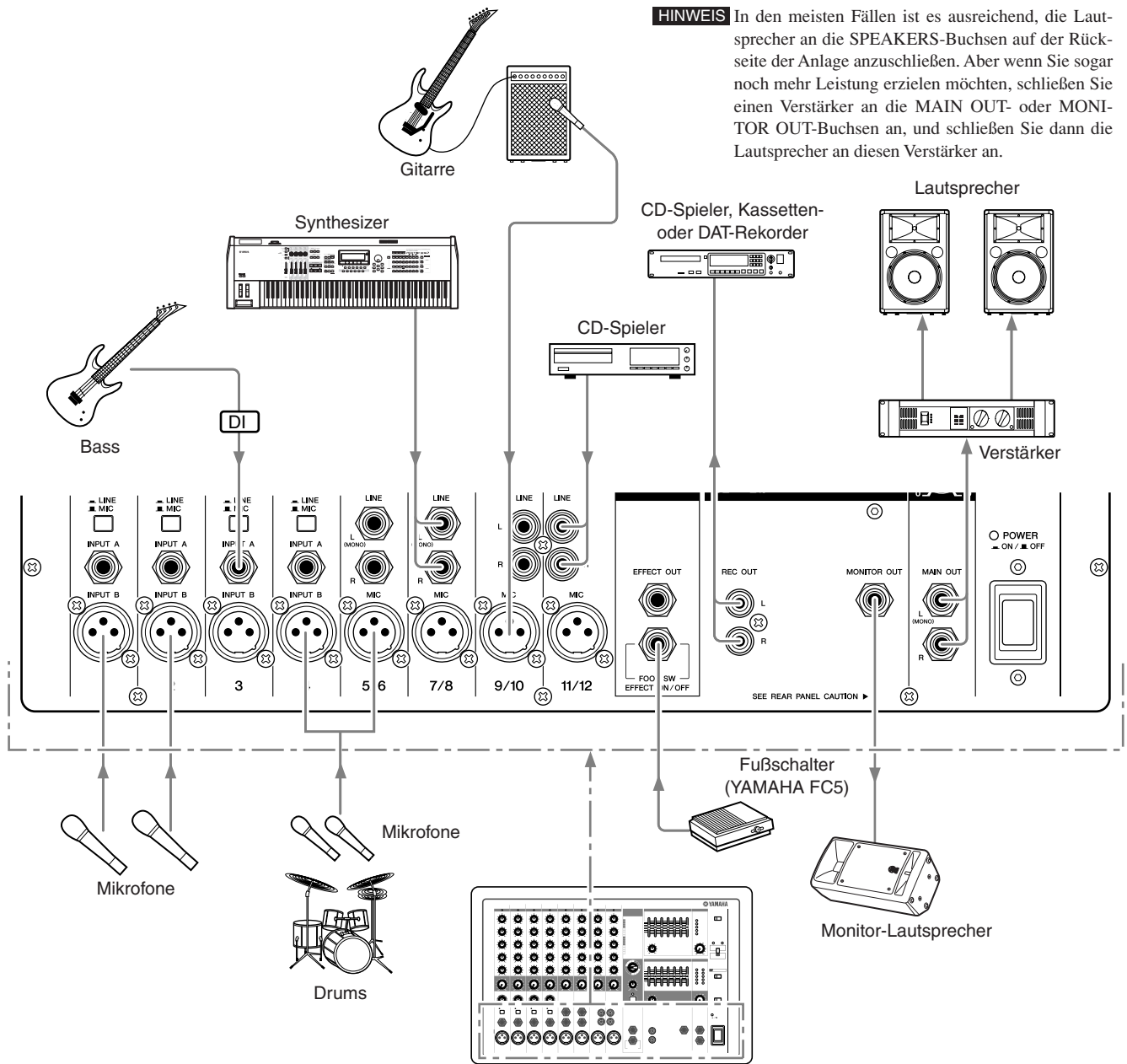


3 Den EMX wieder umdrehen.



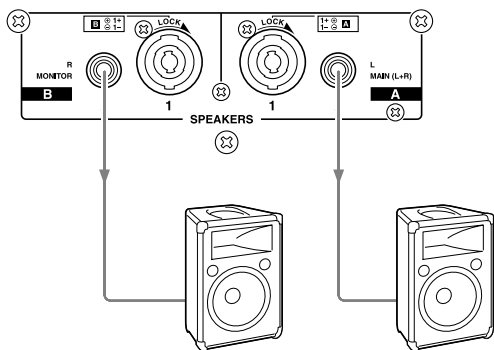
Das Einrichten

Schalttafel

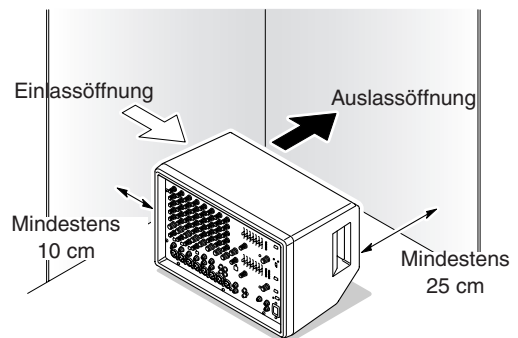


HINWEIS In den meisten Fällen ist es ausreichend, die Lautsprecher an die SPEAKERS-Buchsen auf der Rückseite der Anlage anzuschließen. Aber wenn Sie sogar noch mehr Leistung erzielen möchten, schließen Sie einen Verstärker an die MAIN OUT- oder MONITOR OUT-Buchsen an, und schließen Sie dann die Lautsprecher an diesen Verstärker an.

Rückseite



EMX-Montage



An den Seiten und auf der Rückseite der EMX-Anlage befinden sich Lüftungsschlitze. Stellen Sie die Anlage so auf, dass diese Öffnungen nicht von Wänden oder anderen Gegenständen blockiert werden.

Problembhebung

<p>■ Das Gerät schaltet sich nicht ein.</p>	<p><input type="checkbox"/> Stellen Sie sicher, dass das mitgelieferte Stromversorgungskabel verwendet wurde, und dass es richtig in die AC-IN-Anschlussstelle und in eine stromführende Steckdose eingesteckt ist.</p>
<p>■ Die Stromzufuhr wurde plötzlich unterbrochen.</p>	<p><input type="checkbox"/> Kontrollieren Sie, ob die Lüftungsschlitze an den Seiten und/oder an der Rückseite blockiert sind. Die EMX-Anlage könnte sich überhitzen, wenn die Lüftungsschlitze blockiert sind. Wenn sich die Anlage überhitzt, schaltet sich die Stromzufuhr automatisch ab. Warten Sie, bis sich die Anlage abgekühlt hat, und schalten Sie sie dann wieder ein.</p>
<p>■ Es ist plötzlich kein Klang mehr zu hören.</p>	<p><input type="checkbox"/> Kontrollieren Sie, ob die Lüftungsschlitze an den Seiten und/oder an der Rückseite blockiert sind. Die EMX-Anlage könnte sich überhitzen, wenn die Lüftungsschlitze blockiert sind. Wenn sich die Anlage überhitzt, könnte sie den Ausgang zum internen Verstärker ausschalten, bis sie abgekühlt ist.</p>
<p>■ Kein Klang.</p>	<p><input type="checkbox"/> Sind die Mikrofone, externen Geräte und Lautsprecher richtig angeschlossen? <input type="checkbox"/> Sind die Kanal LEVEL-Regler und die zwei MASTER-Regler auf die richtigen Pegel eingestellt? <input type="checkbox"/> Ist der Schalter POWER AMP richtig eingestellt? Wenn Sie ein Stereosignal ausgeben möchten, stellen Sie ihn in die obere Stellung (MAIN L/R). <input type="checkbox"/> Kontrollieren Sie, ob die Lautsprecherkabel nicht kurzgeschlossen sind. <input type="checkbox"/> Falls mit den obigen Kontrollen das Problem nicht bestimmt werden kann, wenden Sie sich bitte für eine Wartung an Yamaha. (Am Ende dieser Anleitung befindet sich eine Liste mit Yamaha-Vertretungen.)</p>
<p>■ Der Klang ist dünn, verzogen oder kratzig.</p>	<p><input type="checkbox"/> Kontrollieren Sie, ob die LEVEL-Regler der Kanäle und die zwei MASTER-Regler richtig eingestellt sind. <input type="checkbox"/> Kontrollieren Sie, dass die LINE/MIC-Schalter auf den Kanälen 1 bis 4 richtig eingestellt sind. <input type="checkbox"/> Stellen Sie bei den Kanälen 1 bis 4 sicher, dass Sie nicht beide Eingänge INPUT A und INPUT B angeschlossen haben. Auf jedem dieser Kanäle können Sie den einen oder den anderen Eingang benutzen, aber nicht beide. <input type="checkbox"/> Ist das Eingangssignal vom angeschlossenen Gerät auf einen geeigneten Pegel eingestellt?</p>
<p>■ Ein FCL-Lämpchen leuchtet auf, auch wenn auf dem Kanal kein Jaulen zu hören ist.</p>	<p><input type="checkbox"/> Die Eingabe eines kontinuierlichen Tons (wie zum Beispiel von einem CD-Spieler oder einer anderen solchen Quelle) kann bewirken, dass das Lämpchen aufleuchtet, auch wenn kein Jaulen zu hören ist.</p>
<p>■ Der interne digitale Effekt kann nicht gehört werden.</p>	<p><input type="checkbox"/> Kontrollieren, ob der EFFECT-Regler auf jedem Kanal richtig eingestellt ist. <input type="checkbox"/> Stellen Sie sicher, dass der ON-Schalter des internen Signalprozessors eingeschaltet ist. <input type="checkbox"/> Stellen Sie sicher, dass die EFFECT RETURN-Regler in den Abschnitten MAIN und MONITOR richtig eingestellt sind.</p>
<p>■ Der Klang von den Lautsprechern scheint dumpf zu sein. Ich möchte einen kräftigeren Klang.</p>	<p><input type="checkbox"/> Versuchen Sie dies, indem Sie den YS Processing-Schalter einschalten. <input type="checkbox"/> Stellen Sie die Equalizer (HIGH, MID, und LOW-Regler) auf jedem Kanal ein. <input type="checkbox"/> Stellen Sie die Graphic Equalizer ein.</p>
<p>■ Ich möchte, dass gesprochene Worte deutlicher zu hören sind.</p>	<p><input type="checkbox"/> Stellen Sie sicher, dass der YS Processing-Schalter ausgeschaltet ist. <input type="checkbox"/> Stellen Sie die Equalizer (HIGH, MID, und LOW-Regler) auf jedem Kanal ein. <input type="checkbox"/> Stellen Sie die Graphic Equalizer ein.</p>
<p>■ Ich möchte den Monitor-Ausgang hören.</p>	<p><input type="checkbox"/> Schließen Sie einen Aktivlautsprecher an die MONITOR OUT-Buchse an. Stellen Sie dann das MONITOR OUT-Signal ein, indem Sie die MONITOR-Regler der Kanäle einstellen, sowie den MASTER-Regler des Abschnitts MONITOR. <input type="checkbox"/> Falls Sie das Monitorsignal an die SPEAKERS-Buchsen B1 und B2 senden wollen, stellen Sie den POWER AMP-Schalter nach unten (auf MAIN(L+R) / MON). Beachten Sie, dass in diesem Fall die B-Buchsen das Monitorsignal ausgeben und die A-Buchsen werden eine Mischung von den MAIN L und MAIN R Signalen ausgeben.</p>

Technische Daten

■ Allgemeine technische Daten

	Ausgang		RL	Bedingungen		US	AU	EU	EIN-HEIT
Maximale Ausgangsleistung	SPEAKERS OUT	EMX512SC	4 Ω	Zwei-Kanalsteuerung, 1 kHz, THD+N ≤ 0,5%	MIN	500	500	500	W
			8 Ω			350	350	320	
		EMX312SC	4 Ω			300	300	300	
			8 Ω			190	190	180	
		EMX212S	4 Ω			220	220	220	
			8 Ω			130	130	130	

	Eingang	Ausgang	RL	Bedingungen	MIN	TYP	MAX	EIN-HEIT
Frequenzgang	CH INPUT 1-11/12	MAIN OUT, MONITOR OUT, EFFECT OUT, REC OUT	10 kΩ	CH1-4 MIC/LINE:MIC 20 Hz-20 kHz, 0 dB @ 1 kHz	-3,0	0,0	1,0	dB
		SPEAKERS OUT	4 Ω		-3,0	0,0	1,0	
Maximale Spannungsverstärkung @ 1 kHz	CH 1-4 INPUT B, CH 5/6-11/12 MIC	MAIN OUT, MONITOR OUT	10 kΩ	Rs=150 Ω CH1-4 MIC/LINE:MIC		65		dB
Verstärkungsfehler @ 1 kHz Wird in jeder Kanaleinheit gemessen.	CH 1-4 INPUT B, CH 5/6-11/12 MIC	MAIN OUT	10 kΩ	Eingangsspegel:-60 dBu CH1-4 MIC/LINE:MIC	2,0	4,0	6,0	dBu
		MONITOR OUT		Eingangsspegel:-60 dBu CH1-4 MIC/LINE:MIC	2,0	4,0	6,0	
		EFFECT OUT		Eingangsspegel:-60 dBu CH1-4 MIC/LINE:MIC	-8,0	-6,0	-4,0	
		REC OUT		Eingangsspegel:-60 dBu CH1-4 MIC/LINE:MIC	-12,0	-10,0	-8,0	
	CH 1-4 INPUT A	MAIN OUT	Eingangsspegel:-50 dBu MIC/LINE:MIC	2,0	4,0	6,0	dBu	
	CH 5/6-7/8 LINE (Klinke)	MAIN OUT	Eingangsspegel:-20 dBu	2,0	4,0	6,0		
CH 9/10-11/12 LINE (Stift)	MAIN OUT	Eingangsspegel:-20 dBu	2,0	4,0	6,0			
Gesamte harmonische Verzerrung (THD) Wird in jeder Kanaleinheit gemessen. (THD+N)	CH INPUT 1-11/12	MAIN OUT, MONITOR OUT, EFFECT OUT, REC OUT	10 kΩ	+14 dBu @ 20 Hz, 1 kHz, 20 kHz			0,5	%
Summen & Geräusche (20 Hz-20 kHz) Wird in jeder Kanaleinheit gemessen. EIN=Equivalent Input Noise (Äquivalentes Eingangsgeräusch).	CH 1-4 INPUT B, CH 5/6-11/12 MIC	MAIN OUT	10 kΩ	EIN, Rs=150 Ω CH1-4 MIC/LINE:MIC			-115	dBu
	CH INPUT 1-11/12	MAIN OUT, MONITOR OUT, EFFECT OUT		Ausgangsgeräusch Rs=150 Ω CH1-4 MIC/LINE:MIC			-50	
Restausgangsgeräusch (20 Hz-20 kHz)	—	MAIN OUT L, R	10 kΩ	Master-Regler auf Minimum.			-90	dBu
		MONITOR OUT				-90		
		SPEAKERS OUT	4 Ω				-65	

	Eingang	Ausgang	Bedingungen	MIN	TYP	MAX	EIN-HEIT
Übersprechen @ (1 kHz) Wird in jeder Kanaleinheit gemessen.	CH1-4	Angrenzende Kanaleingänge				-65	dB
		MAIN OUT	Eingang und Ausgang (LEVEL-Regler: Minimum)			-65	
	Ausgang	—		MIN	TYP	MAX	EIN-HEIT
Phantomspannung Wird in jeder Kanaleinheit gemessen.	CH 1-4 INPUT B, CH 5/6-11/12 MIC	—	Keine Last	14	15	16	V

CH & ST CH Equalization	HIGH	Turn over /Roll-Off-Frequenz des Shelvings :3dB unter maximalem variablen Pegel. ±15dB Maximum	10 k (Shelving)	Hz
	MID		2,5 k (Peaking)	
	LOW		100 (Shelving)	
Interner digitaler Effekt	16 Programme Parameterregelung FUSSSCHALTER		ON/OFF	
Pegelanzeiger	2 × 5-Segmente LED-Pegelanzeiger [MAIN(L,R)], 5-Segmente LED-Pegelanzeiger [MONITOR] +6, +3, 0, -5, -10 [dB]			
FCL-Empfindlichkeit	Eingangssignalpegel ≥ -75dBu: LED auf CH1-4 MIC/LINE:MIC B Eingang, CH 5/6-11/12 MIC Eingang			
Schutz	Endverstärker	POWER-Schalter On/Off-Stummschaltung Gleichstromschutz-Abschaltung / manuelle Wiedereinsetzung Thermal /Kühlkörpertemperatur ≥ 90° C:Ausgangs-Stummschaltung /Automatische Wiedereinsetzung VI Limiter (RL ≤ 2 Ω Clip Limiter /THD ≥ 1 %, Anzeiger × 2		
	Netzanschluss	Thermal /Kühlkörpertemperatur ≥ 100° C :Stromversorgungs-Abschaltung /manuelle Wiedereinsetzung		

		MIN	TYP	MAX	EINHEIT
Stromverbrauch	EMX512SC	500			W
	EMX312SC	450			
	EMX212S	300			
Wechselstromkabel	Länge	2450	2500	2550	mm
Abmessungen	Höhe	284			mm
	Tiefe	264			
	Breite	442,5			
Nettogewicht		8			kg

Mitgeliefertes Zubehör	Netzkabel, 2 GummifüÙe, Bedienungsanleitung
Sonderausstattungen	REGALMONTAGE-SATZ (RK512), FUSSSCHALTER (FC5)

Hinweis: Jede Pegelsteuerung normalerweise: Maximaler Pegel, Ausgangsimpedanz des Signalgenerators :150 Ohm

■ Eingangseigenschaften

Eingangskontakte	MIC/LINE	Tatsächliche Lastimpedanz	Zur Benutzung mit Nominal	Eingangsspannung			Anschlussstück	
				Empfindlichkeit *2	Nominal (▼ Position)	Max. vor Clip		
CH INPUT 1-4	XLR	MIC	2 kΩ	50–600 Ω Mics	–60 dBu (0,775 mV)	–35 dBu (13,8 mV)	–15 dBu (138 mV)	XLR-3-31 Typ *3
		LINE			–30 dBu (24,5 mV)	–5 dBu (436 mV)	+15 dBu (4,36 V)	
	Phone (Klinke)	MIC	6 kΩ	600 Ω Lines	–50 dBu (2,45 mV)	–25 dBu (43,6 mV)	–5 dBu (436 mV)	Klinkenstecker *4
		LINE			–20 dBu (77,5 mV)	+5 dBu (1,38 V)	+25 dBu (13,8 V)	
CH INPUT 5/6, 7/8	XLR	—	2 kΩ	50–600 Ω Mics	–60 dBu (0,775 mV)	–35 dBu (13,8 mV)	–15 dBu (138 mV)	XLR-3-31 Typ *3
	Phone (Klinke)	—	10 kΩ	600 Ω Lines	–20 dBu (77,5 mV)	+5 dBu (1,38 V)	+25 dBu (13,8 V)	Klinkenstecker *5
CH INPUT 9/10, 11/12	XLR	—	2 kΩ	50–600 Ω Mics	–60 dBu (0,775 mV)	–35 dBu (13,8 mV)	–15 dBu (138 mV)	XLR-3-31 Typ *3
	Stift	—	10 kΩ	600 Ω Lines	–20 dBu (77,5 mV)	+5 dBu (1,38 V)	+25 dBu (13,8 V)	RCA-Stiftbuchse

*1 0 dBu ist referiert auf 0,775 Vrms.

*2 Empfindlichkeit ist die niedrigste Spannung, die eine Ausgangsspannung von +4 dB (1,23 V) hervorbringt, oder die Nennleistungsspannung, wenn die Einheit auf maximale Spannung gestellt wird. (Alle Pegelregler befinden sich in der maximalen Stellung.)

*3 XLR-3-31 Typ Anschlüsse sind symmetrisch. (1=MASSE, 2=HEISS, 3=KALT)

*4 Die Klinkenstecker sind symmetrisch. (Spitze=HEISS, Ring=KALT, Hülse=MASSE)

*5 Die Klinkenstecker sind unsymmetrisch.

■ Ausgangseigenschaften

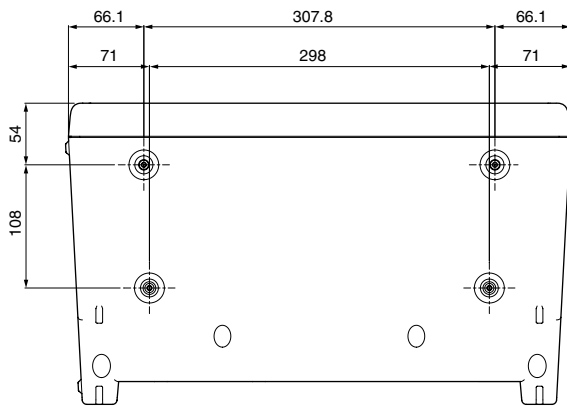
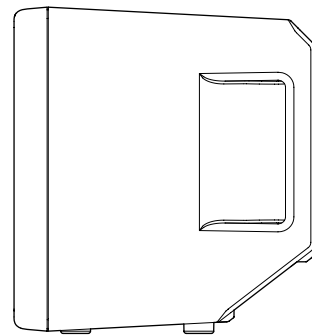
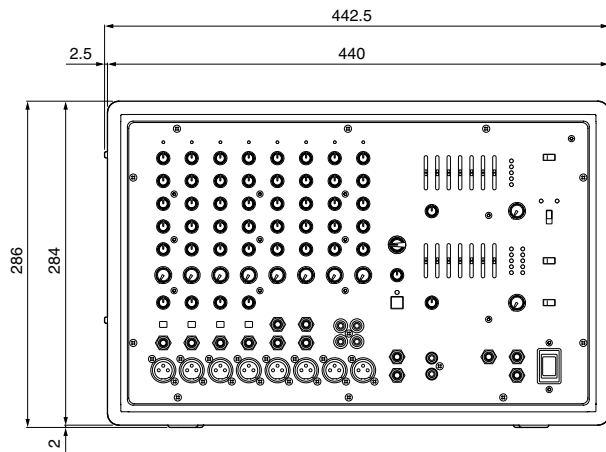
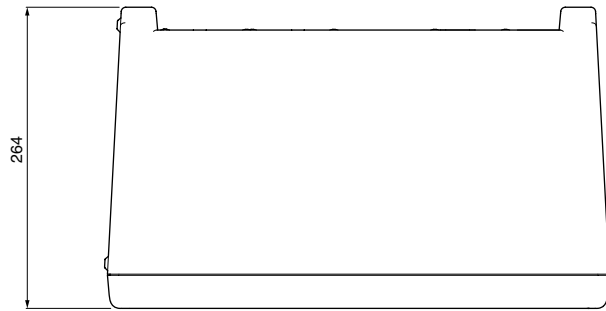
Ausgangskontakte	Tatsächliche Quellenimpedanz	Zur Benutzung mit Nominal		Ausgangspegel		Anschlussstück
				Nominal	Max. vor Clip	
SPEAKERS [A1, A2, B1, B2]	0,1 Ω	4 Ω Lautsprecher	EMX512SC	125 W	500 W	[A1, B1] SPEAKON [A2, B2] Klinkenstecker
			EMX312SC	75 W	300 W	
			EMX212S	50 W	220 W	
MAIN OUT [L, R]	600 Ω	10 kΩ Lines	—	+4 dBu (1,23 V)	+20 dBu (7,75 V)	Klinkenstecker *2
EFFECT OUT	600 Ω	10 kΩ Lines	—	+4 dBu (1,23 V)	+20 dBu (7,75 V)	Klinkenstecker *2
MONITOR OUT	600 Ω	10 kΩ Lines	—	+4 dBu (1,23 V)	+20 dBu (7,75 V)	Klinkenstecker *2
REC OUT [L, R]	600 Ω	10 kΩ Lines	—	–10 dBV (316 mV)	+10 dBV (3,16 V)	RCA-Stiftbuchse

*1 0 dBu ist referiert auf 0,775 Vrms. 0 dBV ist referiert auf 1 Vrms.

*2 Die Klinkenstecker sind unsymmetrisch.

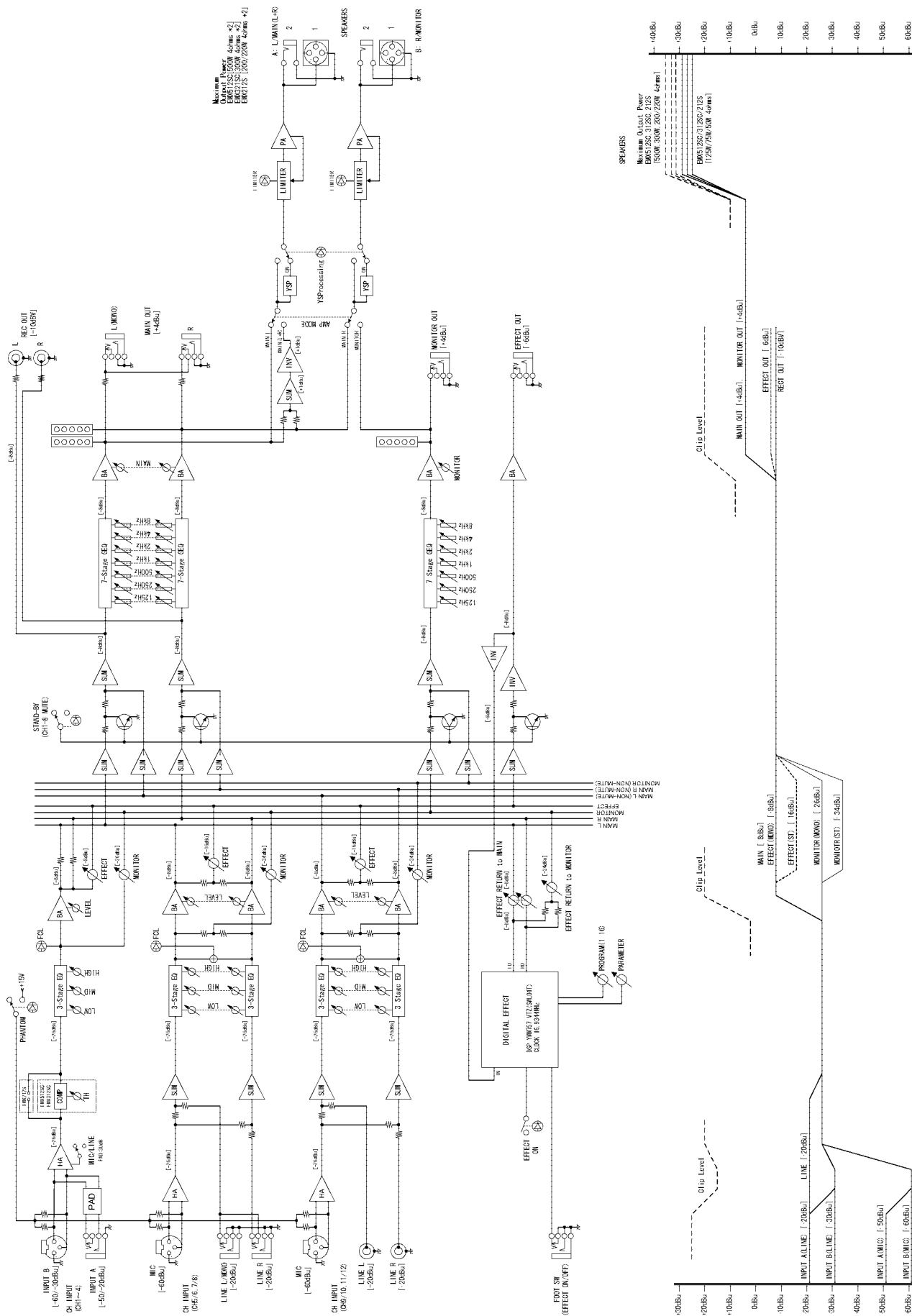
Technische Daten und Beschreibungen in dieser Bedienungsanleitung dienen rein informativen Zwecken. Yamaha Corp. behält sich das Recht vor Produkte und technische Daten jederzeit und ohne vorherige Ankündigung zu ändern. Da technische Daten, Anlagen oder Sonderausstattungen nicht notwendigerweise überall gleich sind wenden Sie sich diesbezüglich bitte an Ihren Yamaha-Fachhändler.

Maßdiagramme



Unit: mm

Strukturplan und Pegeldiagramm



For details of products, please contact your nearest Yamaha representative or the authorized distributor listed below.

Pour plus de détails sur les produits, veuillez-vous adresser à Yamaha ou au distributeur le plus proche de vous figurant dans la liste suivante.

Die Einzelheiten zu Produkten sind bei Ihrer unten aufgeführten Niederlassung und bei Yamaha Vertragshändlern in den jeweiligen Bestimmungsländern erhältlich.

Para detalles sobre productos, contacte su tienda Yamaha más cercana o el distribuidor autorizado que se lista debajo.

NORTH AMERICA

CANADA

Yamaha Canada Music Ltd.
135 Milner Avenue, Scarborough, Ontario,
M1S 3R1, Canada
Tel: 416-298-1311

U.S.A.

Yamaha Corporation of America
6600 Orangethorpe Ave., Buena Park, Calif. 90620,
U.S.A.
Tel: 714-522-9011

CENTRAL & SOUTH AMERICA

MEXICO

Yamaha de México S.A. de C.V.
Calz. Javier Rojo Gómez #1149,
Col. Guadalupe del Moral
C.P. 09300, México, D.F., México
Tel: 55-5804-0600

BRAZIL

Yamaha Musical do Brasil Ltda.
Rua Joaquim Floriano, 913 - 4º andar, Itaim Bibi,
CEP 04534-013 Sao Paulo, SP. BRAZIL
Tel: 011-3704-1377

ARGENTINA

**Yamaha Music Latin America, S.A.
Sucursal de Argentina**
Olga Cossetini 1553, Piso 4 Norte
Madero Este-C1107CEK
Buenos Aires, Argentina
Tel: 011-4119-7000

PANAMA AND OTHER LATIN AMERICAN COUNTRIES/ CARIBBEAN COUNTRIES

Yamaha Music Latin America, S.A.
Torre Banco General, Piso 7, Urbanización Marbella,
Calle 47 y Aquilino de la Guardia,
Ciudad de Panamá, Panamá
Tel: +507-269-5311

EUROPE

THE UNITED KINGDOM/IRELAND

Yamaha Music Europe GmbH (UK)
Sherbourne Drive, Tilbrook, Milton Keynes,
MK7 8BL, England
Tel: 01908-366700

GERMANY

Yamaha Music Europe GmbH
Siemensstraße 22-34, 25462 Rellingen, Germany
Tel: 04101-3030

SWITZERLAND/LIECHTENSTEIN

**Yamaha Music Europe GmbH
Branch Switzerland in Zürich**
Seefeldstrasse 94, 8008 Zürich, Switzerland
Tel: 044-387-8080

AUSTRIA/BULGARIA

Yamaha Music Europe GmbH Branch Austria
Schleiergasse 20, A-1100 Wien, Austria
Tel: 01-60203900

CZECH REPUBLIC/HUNGARY/ ROMANIA/SLOVAKIA/SLOVENIA

**Yamaha Music Europe GmbH
Branch Austria (Central Eastern Europe Office)**
Schleiergasse 20, A-1100 Wien, Austria
Tel: 01-602039025

POLAND/LITHUANIA/LATVIA/ESTONIA

**Yamaha Music Europe GmbH
Branch Sp.z o.o. Oddział w Polsce**
ul. 17 Stycznia 56, PL-02-146 Warszawa, Poland
Tel: 022-500-2925

MALTA

Olimpus Music Ltd.
The Emporium, Level 3, St. Louis Street Msida
MSD06
Tel: 02133-2144

THE NETHERLANDS/ BELGIUM/LUXEMBOURG

Yamaha Music Europe Branch Benelux
Clarissenhof 5-b, 4133 AB Vianen, The Netherlands
Tel: 0347-358 040

FRANCE

Yamaha Music Europe
BP 70-77312 Marne-la-Vallée Cedex 2, France
Tel: 01-64-61-4000

ITALY

Yamaha Music Europe GmbH, Branch Italy
Viale Italia 88, 20020 Lainate (Milano), Italy
Tel: 02-935-771

SPAIN/PORTUGAL

**Yamaha Music Europe GmbH Ibérica, Sucursal
en España**
Ctra. de la Coruna km. 17, 200, 28230
Las Rozas (Madrid), Spain
Tel: +34-902-39-8888

GREECE

Philippos Nakas S.A. The Music House
147 Skiathou Street, 112-55 Athens, Greece
Tel: 01-228 2160

SWEDEN/FINLAND/ICELAND

**Yamaha Music Europe GmbH Germany filial
Scandinavia**
J. A. Wettergrens Gata 1, Box 30053
S-400 43 Göteborg, Sweden
Tel: 031 89 34 00

DENMARK

**Yamaha Music Europe GmbH, Tyskland – filial
Denmark**
Generatorvej 6A, DK-2730 Herlev, Denmark
Tel: 44 92 49 00

NORWAY

**Yamaha Music Europe GmbH Germany -
Norwegian Branch**
Grini Næringspark 1, N-1345 Østerås, Norway
Tel: 67 16 77 70

RUSSIA

Yamaha Music (Russia)
Room 37, bld. 7, Kievskaya street, Moscow,
121059, Russia
Tel: 495 626 5005

OTHER EUROPEAN COUNTRIES

Yamaha Music Europe GmbH
Siemensstraße 22-34, 25462 Rellingen, Germany
Tel: +49-4101-3030

AFRICA

**Yamaha Corporation,
Asia-Pacific Sales & Marketing Group**
Nakazawa-cho 10-1, Naka-ku, Hamamatsu,
Japan 430-8650
Tel: +81-53-460-2303

MIDDLE EAST

TURKEY/CYPRUS

Yamaha Music Europe GmbH
Siemensstraße 22-34, 25462 Rellingen, Germany
Tel: 04101-3030

OTHER COUNTRIES

Yamaha Music Gulf FZE
LOB 16-513, P.O.Box 17328, Jubel Ali,
Dubai, United Arab Emirates
Tel: +971-4-881-5868

ASIA

THE PEOPLE'S REPUBLIC OF CHINA

Yamaha Music & Electronics (China) Co.,Ltd.
2F, Yunhedasha, 1818 Xinzha-lu, Jingan-qu,
Shanghai, China
Tel: 021-6247-2211

INDIA

Yamaha Music India Pvt. Ltd.
Spazedge building, Ground Floor, Tower A, Sector
47, Gurgaon- Sohna Road, Gurgaon, Haryana, India
Tel: 0124-485-3300

INDONESIA

PT. Yamaha Musik Indonesia (Distributor)

PT. Nusantara

Gedung Yamaha Music Center, Jalan Jend. Gatot
Subroto Kav. 4, Jakarta 12930, Indonesia
Tel: 021-520-2577

KOREA

Yamaha Music Korea Ltd.
8F, 9F, Dongsung Bldg. 158-9 Samsung-Dong,
Kangnam-Gu, Seoul, Korea
Tel: 02-3467-3300

MALAYSIA

Yamaha Music (Malaysia) Sdn., Bhd.
Lot 8, Jalan Perbandaran, 47301 Kelana Jaya,
Petaling Jaya, Selangor, Malaysia
Tel: 03-78030900

SINGAPORE

Yamaha Music (Asia) PRIVATE LIMITED
Blk 202 Hougang Street 21, #02-00,
Singapore 530202, Singapore
Tel: 6747-4374

TAIWAN

Yamaha KHS Music Co., Ltd.
3F, #6, Sec.2, Nan Jing E. Rd. Taipei.
Taiwan 104, R.O.C.
Tel: 02-2511-8688

THAILAND

Siam Music Yamaha Co., Ltd.
4, 6, 15 and 16th floor, Siam Motors Building,
891/1 Rama 1 Road, Wangmai,
Pathumwan, Bangkok 10330, Thailand
Tel: 02-215-2622

OTHER ASIAN COUNTRIES

**Yamaha Corporation,
Asia-Pacific Sales & Marketing Group**
Nakazawa-cho 10-1, Naka-ku, Hamamatsu,
Japan 430-8650
Tel: +81-53-460-2303

OCEANIA

AUSTRALIA

Yamaha Music Australia Pty. Ltd.
Level 1, 99 Queensbridge Street, Southbank,
Victoria 3006, Australia
Tel: 3-9693-5111

COUNTRIES AND TRUST

TERRITORIES IN PACIFIC OCEAN

**Yamaha Corporation,
Asia-Pacific Sales & Marketing Group**
Nakazawa-cho 10-1, Naka-ku, Hamamatsu,
Japan 430-8650
Tel: +81-53-460-2303